

Descripción del artículo/Imágenes del producto



Descripción

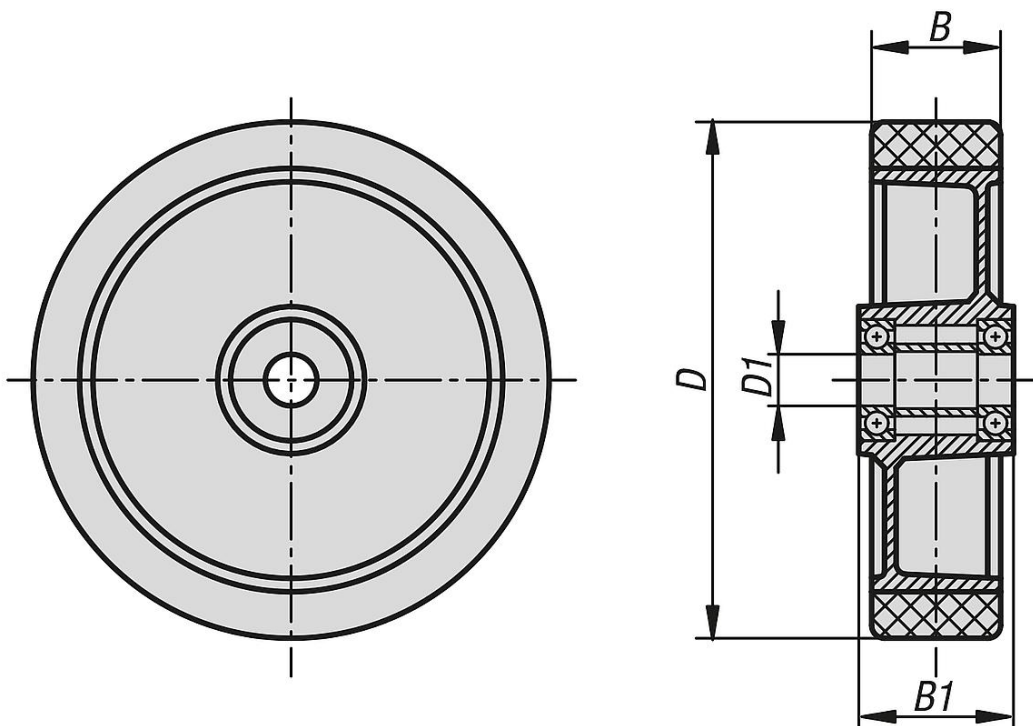
Material:

Cuerpo de la rueda de fundición de aluminio a presión.
Superficie de rodadura de Extrathane.

Indicación:

Estas ruedas son elásticas, resistentes a la abrasión, cuidadosas con la superficie del suelo, silenciosas y de escasa resistencia a la rodadura.
Ruedas adecuadas para 95028.

Planos



Nuestros productos

Referencia	Rodamiento de la rueda	D	D1	B	B1	Capacidad de carga kg
95058-10040	rodamiento de bolas	100	15	40	45	250
95058-12540	rodamiento de bolas	125	15	40	45	350
95058-16050	rodamiento de bolas	160	20	50	60	550
95058-18050	rodamiento de bolas	180	20	50	60	600
95058-20050	rodamiento de bolas	200	20	50	60	800

Nuestros productos
