

## Descripción del artículo/Imágenes del producto



## Descripción

**Material:**

Carcasa de chapa de acero. Cuerpo de la rueda de fundición de aluminio a presión, con superficie de rodadura de Extrathane.

**Versión:**

Carcasa presionada. Carcasa de los rodillos guía con rodamiento de bolas de 2 piezas en corona giratoria y protección de bola. Ruedas con rodamiento de bolas de precisión.

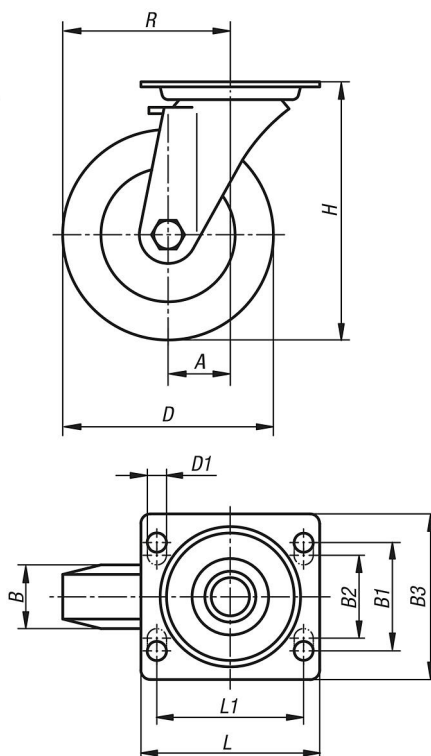
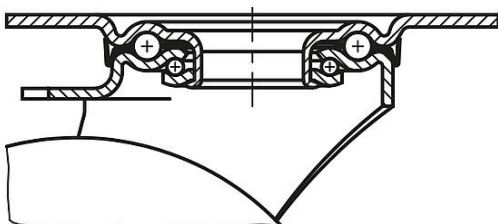
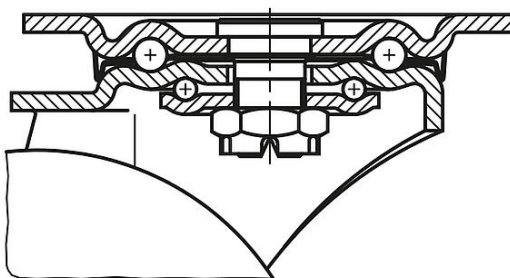
**Indicación:**

Las ruedas son resistentes a la corrosión y tienen una escasa resistencia a la rodadura. Eje de rueda atornillado.

A partir de 125 mm de diámetro, las ruedas tienen radios.

## Planos

Rodillos guía

Rodamiento de la corona giratoria hasta  $R1 = 125$ Rodamiento de la corona giratoria desde  $R1 = 160$ 

## Nuestros productos

Referencia	Descripción	Versión 1	Rodamiento de la rueda	A	B	B1	B2	B3	D	D1	H	L	L1	R	Capacidad de carga kg
95028-10040	Rodillo guía	sin sistema de bloqueo	rodamiento de bolas	45	40	60	-	85	100	9	130	100	80	95	250
95028-12540	Rodillo guía	sin sistema de bloqueo	rodamiento de bolas	48	40	60	-	85	125	9	155	100	80	110,5	250
95028-16050	Rodillo guía	sin sistema de bloqueo	rodamiento de bolas	63	50	80	75	110	160	11	202	140	105	143	550
95028-20050	Rodillo guía	sin sistema de bloqueo	rodamiento de bolas	70	50	80	75	110	200	11	245	140	105	170	800