

Descripción del artículo/Imágenes del producto



Descripción

Material:

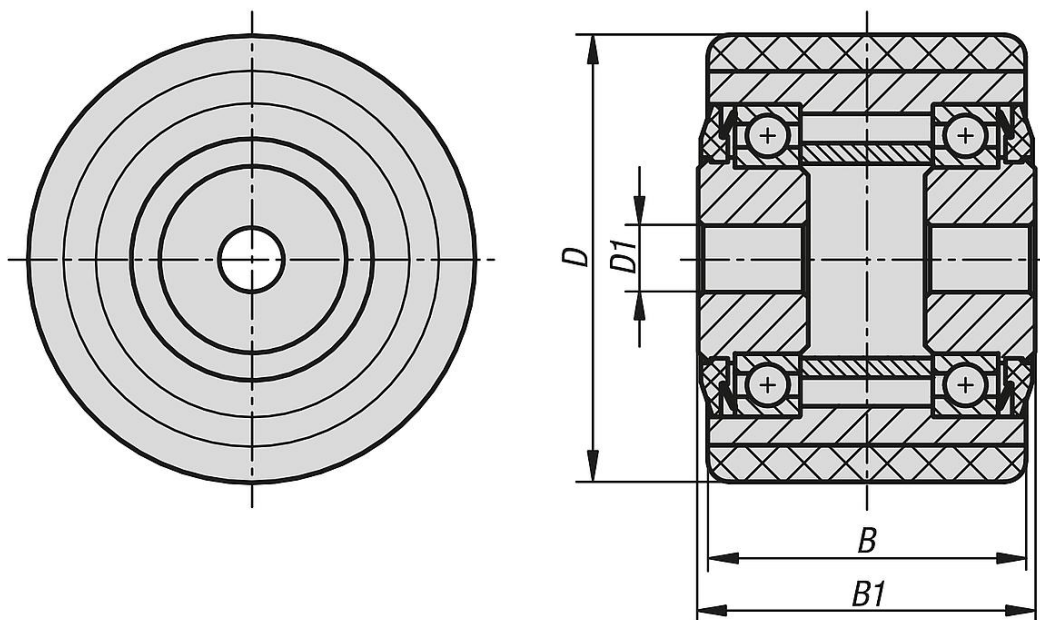
Cuerpo de la rueda de tubo de acero, con rodamiento de bolas. Superficie de rodadura de Extrathane, dureza 92° Shore A.

Indicación:

Rodamiento de bolas a prueba de salpicaduras. La superficie de rodadura está firmemente soldada. Estas ruedas no presentan decoloración por contacto, son resistentes a la abrasión, cuidadosas con la superficie del suelo, silenciosas y elásticas, poseen una elasticidad de resiliencia especialmente alta en caso de larga duración, así como una alta resistencia de corte y de desgarre, y presentan una escasa resistencia a la rodadura.

Ámbito de aplicación: carretillas elevadoras, apiladoras, etc. Otros tamaños a petición.

Planos



Nuestros productos

Referencia	Rodamiento de la rueda	D	D1	B	B1	Capacidad de carga kg
95059-0856020	rodamiento de bolas	85	20	60	65	450
95059-0856025	rodamiento de bolas	85	25	60	65	450
95059-0857520	rodamiento de bolas	85	20	75	80	570
95059-0857525	rodamiento de bolas	85	25	75	80	570
95059-0859525	rodamiento de bolas	85	25	95	100	720

