

## Descripción del artículo/Imágenes del producto



## Descripción

**Material:**

Cuerpo de la rueda con construcción soldada de acero, superficie de rodadura de Extrathane.

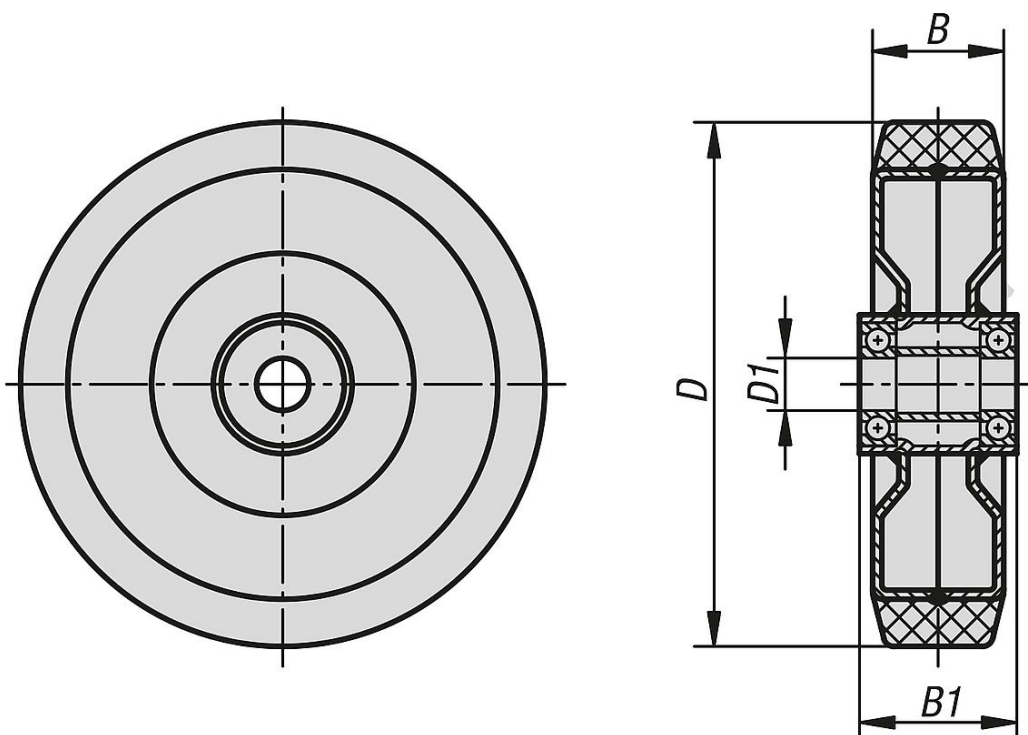
**Indicación:**

La superficie de rodadura de Extrathane es elástica, resistente a la abrasión, cuidadosa con la superficie del suelo y silenciosa, además de poseer una elasticidad de resiliencia especialmente alta en caso de larga duración.

Temperatura de aplicación de -40 °C a +80 °C.

Ruedas adecuadas para 95030 y 95032

## Planos



## Nuestros productos

Referencia	Rodamiento de la rueda	D	D1	B	B1	Capacidad de carga kg
95060-12550	rodamiento de bolas	125	20	50	60	500
95060-16050	rodamiento de bolas	160	20	50	60	700
95060-20050	rodamiento de bolas	200	20	50	60	1000
95060-25060	rodamiento de bolas	250	25	60	70	1350

