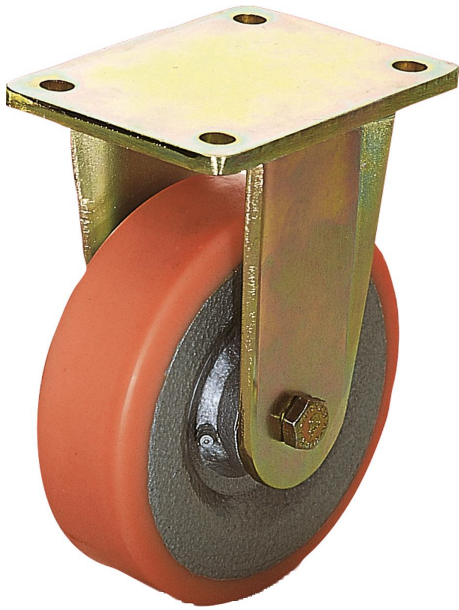


Descripción del artículo/Imágenes del producto



Descripción

Material:

Carcasa con construcción soldada de acero sólida. Ruedas con cuerpo de soldadura de acero y superficie de rodadura de Extrathane.

Versión:

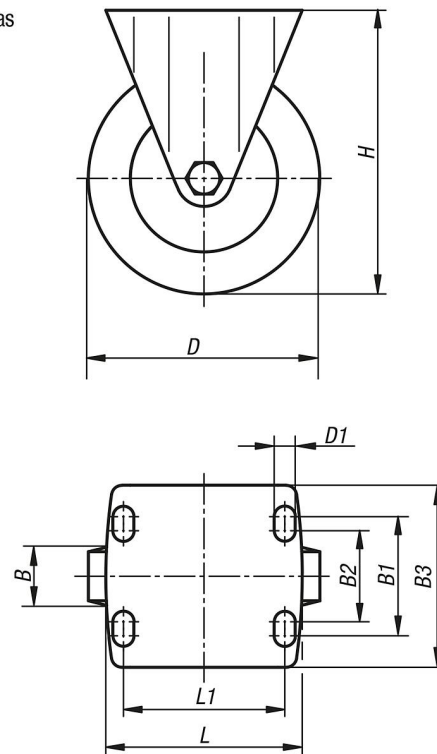
La carcasa es una sólida construcción soldada de acero. Ruedas con rodamiento de bolas de precisión.

Indicación:

Pernos soldados, atornillados y asegurados. Eje de rueda atornillado.

Planos

Ruedas fijas



Nuestros productos

Referencia	Descripción	Versión 1	Rodamiento de la rueda	B	B1	B2	B3	D	D1	H	L	L1	Capacidad de carga kg
95032-160501	Ruedas fijas	sin sistema de bloqueo	rodamiento de bolas	50	80	75	110	160	11	205	140	105	700
95032-200501	Ruedas fijas	sin sistema de bloqueo	rodamiento de bolas	50	80	75	110	200	11	245	140	105	1000
95032-250601	Ruedas fijas	sin sistema de bloqueo	rodamiento de bolas	60	105	-	140	250	14	305	175	140	1350

