

## Descripción del artículo/Imágenes del producto



## Descripción

**Material:**

Carcasa con construcción soldada de acero sólida. Ruedas con cuerpo de soldadura de acero y superficie de rodadura de Extrathane.

**Versión:**

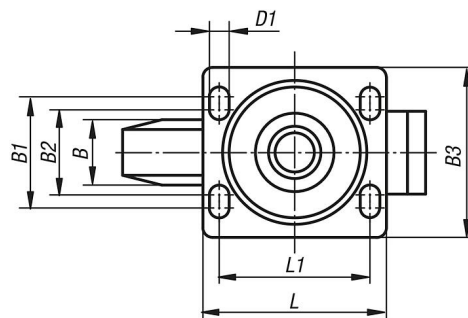
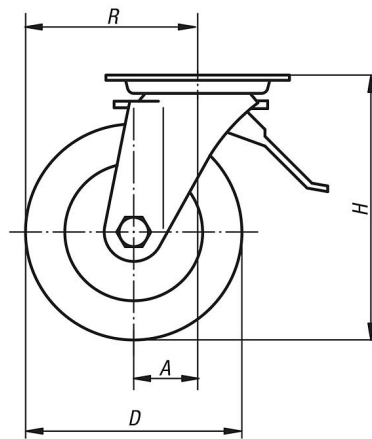
La carcasa es una sólida construcción soldada de acero; carcasa de los rodillos guía con rodamiento axial ranurado de bolas DIN 711 y rodamiento de rodillos cónicos DIN 720 en la corona giratoria, a prueba de salpicaduras y de polvo, con racor de lubricación. Ruedas con rodamiento de bolas de precisión.

**Indicación:**

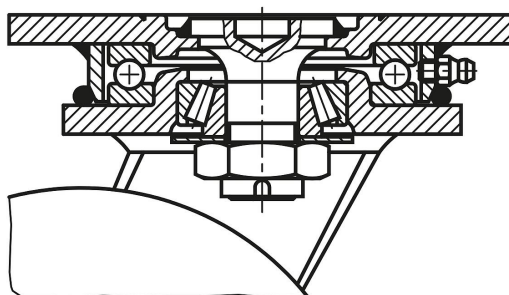
Pernos soldados, atornillados y asegurados. Eje de rueda atornillado.

## Planos

Rodillos guía con "stop-top"



Rodamiento de la corona giratoria:



## Nuestros productos

Referencia	Descripción	Versión 1	Rodamiento de la rueda	A	B	B1	B2	B3	D	D1	H	L	L1	R	Capacidad de carga kg
95032-160502	Rodillo guía	con sistema de bloqueo stop-top	rodamiento de bolas	55	50	80	75	110	160	11	205	140	105	135	700
95032-200502	Rodillo guía	con sistema de bloqueo stop-top	rodamiento de bolas	60	50	80	75	110	200	11	245	140	105	160	1000
95032-250602	Rodillo guía	con sistema de bloqueo stop-top	rodamiento de bolas	75	60	105	-	140	250	14	305	175	140	200	1350