

Descripción del artículo/Imágenes del producto



Descripción

Material:

Carcasa de chapa de acero fuerte, ruedas de PA 6.

Versión:

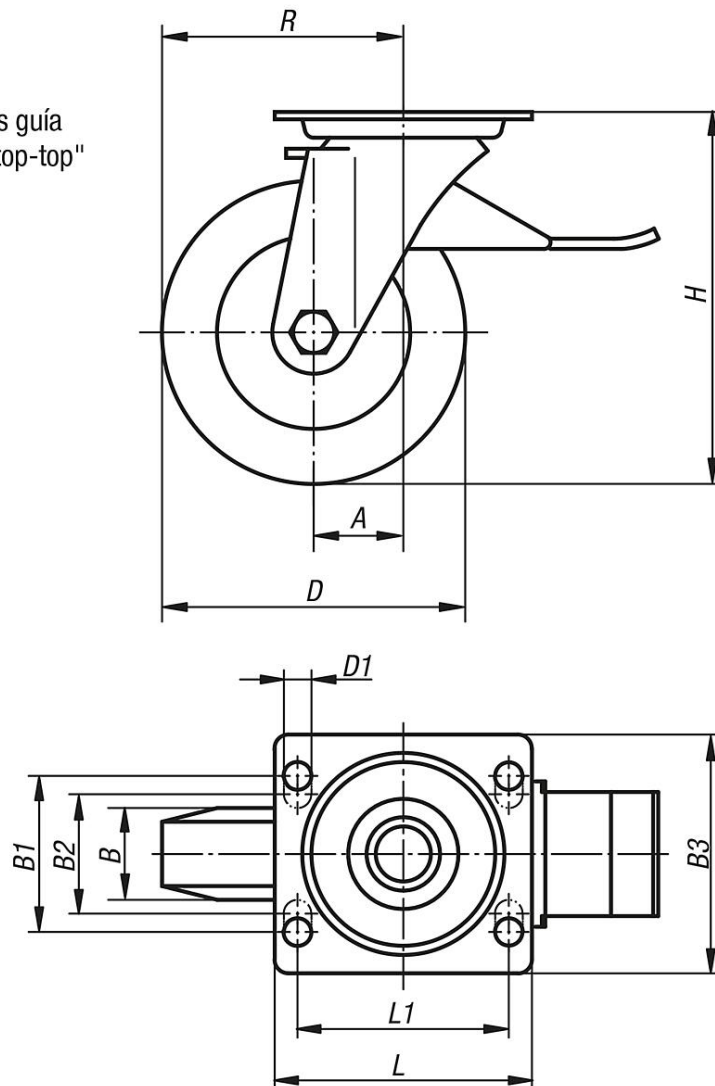
Carcasa presionada. Carcasa de los rodillos guía con horquilla y placa de fondo pesadas, con perno muy estable, atornillado y asegurado. La corona giratoria presenta un refuerzo adicional con semicojinetes endurecidos con una forma especial. Ruedas con cojinete de deslizamiento.

Indicación:

Eje de rueda atornillado. Las ruedas son especialmente resistentes a los golpes y a los impactos, y presentan una alta resistencia a la abrasión.

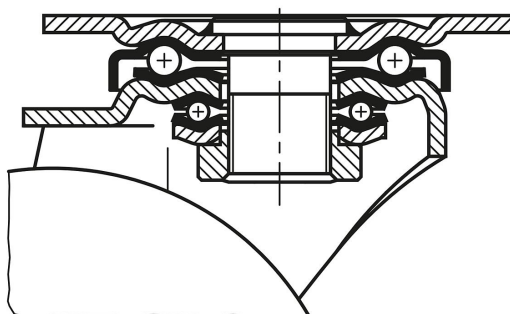
Planos

Rodillos guía
con "stop-top"



Planos

Rodamiento de la corona giratoria:



Nuestros productos

Referencia	Descripción	Versión 1	Rodamiento de la rueda	A	B	B1	B2	B3	D	D1	H	L	L1	R	Capacidad de carga kg
95036-100372	Rodillo guía	con sistema de bloqueo stop-top	cojinete de deslizamiento	45	37	60	-	85	100	9	140	100	80	95	280
95036-125402	Rodillo guía	con sistema de bloqueo stop-top	cojinete de deslizamiento	45	40	60	-	85	125	9	165	100	80	107,5	300
95036-150502	Rodillo guía	con sistema de bloqueo stop-top	cojinete de deslizamiento	65	50	80	75	110	150	11	197	140	105	140	400
95036-200502	Rodillo guía	con sistema de bloqueo stop-top	cojinete de deslizamiento	70	50	80	75	110	200	11	245	140	105	170	600