

Descripción del artículo/Imágenes del producto



Descripción

Material:

Carcasa y llantas de chapa de acero, ruedas con neumáticos de goma maciza, cubo de tubo de acero.

Versión:

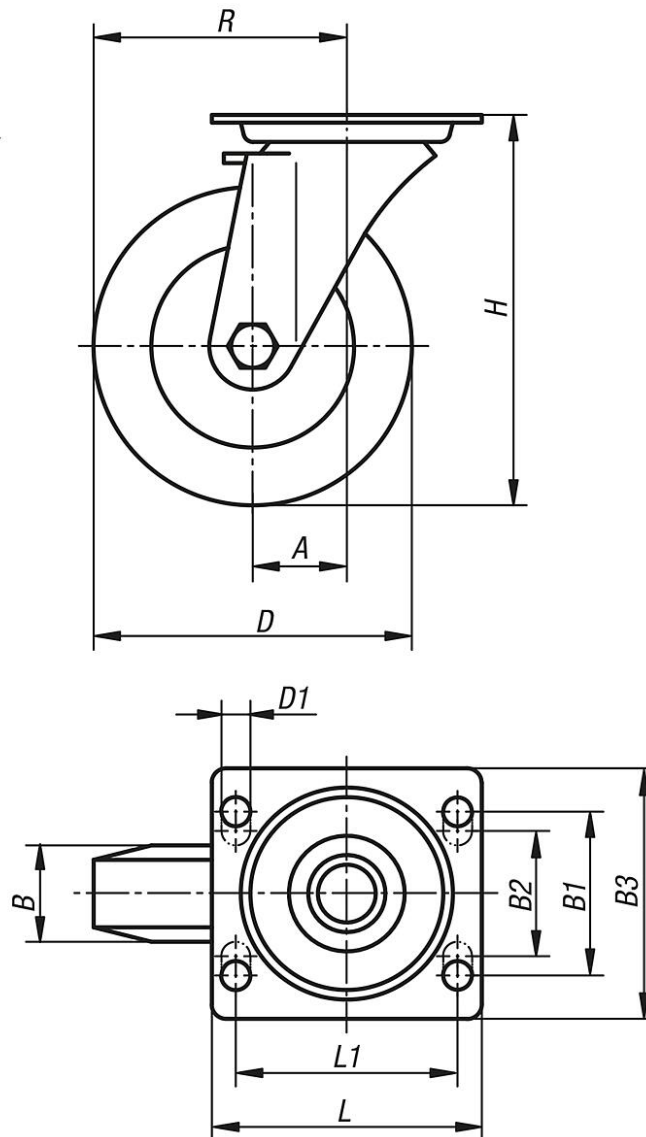
Carcasa y llantas presionadas. Carcasa de los rodillos guía con rodamiento de bolas de 2 piezas en corona giratoria y protección de bola. Ruedas con rodamiento de rodillos.

Indicación:

Eje de rueda atornillado.

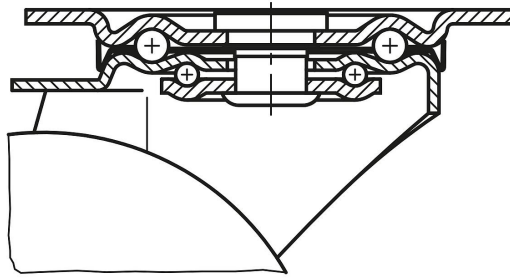
Planos

Rodillos guía



Planos

Rodamiento de la corona giratoria:



Nuestros productos

Referencia	Versión 1	Rodamiento de la rueda	A	B	B1	B2	B3	D	D1	L	L1	H	R	Capacidad de carga kg
95016-08025	sin sistema de bloqueo	rodamiento de rodillos	38	25	-	60	85	80	9	100	80	102	78	50
95016-10030	sin sistema de bloqueo	rodamiento de rodillos	36	30	-	60	85	100	9	100	80	125	86	70
95016-12538	sin sistema de bloqueo	rodamiento de rodillos	40	37,5	-	60	85	125	9	100	80	150	102,5	100
95016-16040	sin sistema de bloqueo	rodamiento de rodillos	60	40	75	80	110	160	11	140	105	195	140	135
95016-20050	sin sistema de bloqueo	rodamiento de rodillos	65	50	75	80	110	200	11	140	105	235	165	205