

## Descripción del artículo/Imágenes del producto



## Descripción

**Material:**

Carcasa de chapa de acero fuerte. Ruedas con cuerpo de soldadura de acero y superficie de rodadura de Extrathane.

**Versión:**

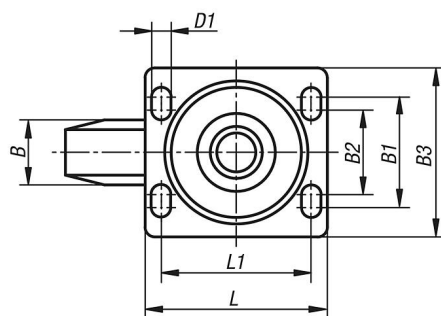
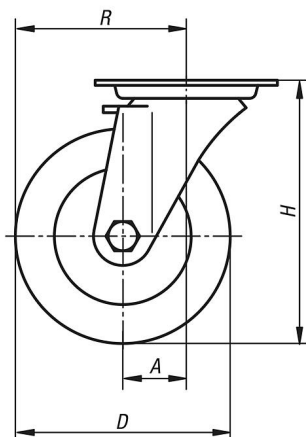
Carcasa presionada. Carcasa de los rodillos guía con horquilla y placa de fondo pesadas, con perno muy estable, atornillado y asegurado. La corona giratoria presenta un refuerzo adicional con semicojinetes endurecidos con una forma especial.

**Indicación:**

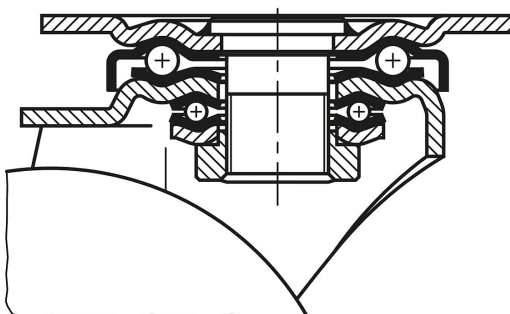
Estos rodillos y ruedas son especialmente resistentes contra golpes e impactos. Las ruedas son resistentes a la abrasión, elásticas y silenciosas. Eje de rueda atornillado.

## Planos

Rodillos guía



Rodamiento de la corona giratoria:



## Nuestros productos

Referencia	Descripción	Versión 1	Rodamiento de la rueda	A	B	B1	B2	B3	D	D1	H	L	L1	R	Capacidad de carga kg
95030-12550	Rodillo guía	sin sistema de bloqueo	rodamiento de bolas	55	50	80	75	110	125	11	170	140	105	117,5	500
95030-16050	Rodillo guía	sin sistema de bloqueo	rodamiento de bolas	65	50	80	75	110	160	11	202	140	105	145	700
95030-20050	Rodillo guía	sin sistema de bloqueo	rodamiento de bolas	70	50	80	75	110	200	11	245	140	105	170	900