



## Descripción

### Material:

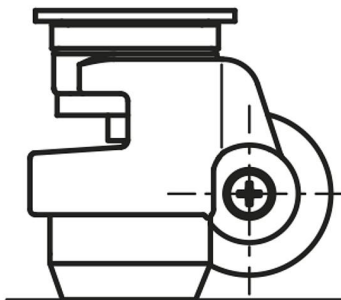
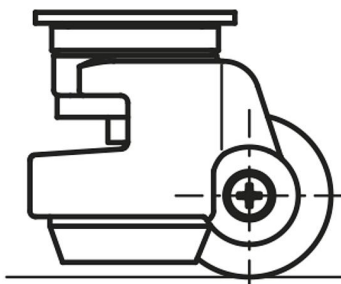
Carcasa de fundición de aluminio a presión.  
Rodillo de poliamida 6 resistente a la rotura, 70° Shore D.  
Pie de fijación de goma dura.

### Versión:

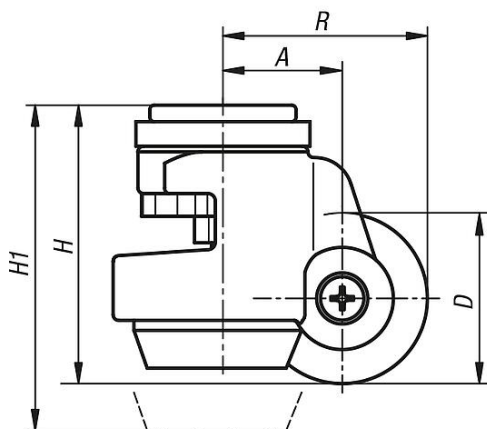
Carcasa con recubrimiento de polvo, blanco marfil.  
Partes de acero cincadas, pasivadas en azul.  
Rodillo, pie de fijación negro.

### Indicación:

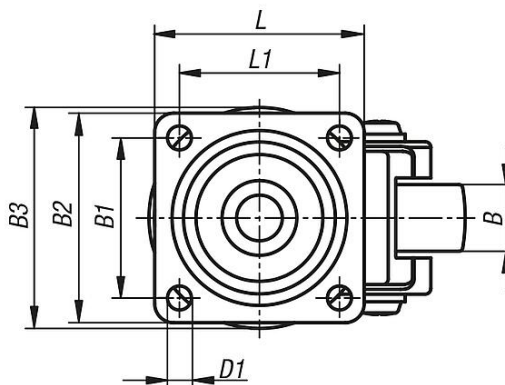
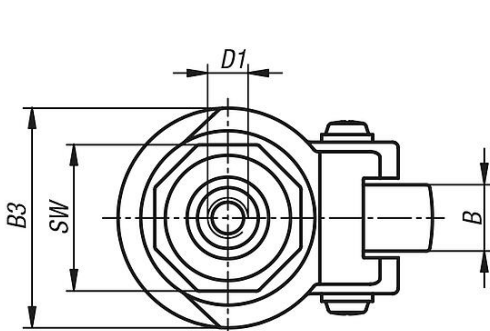
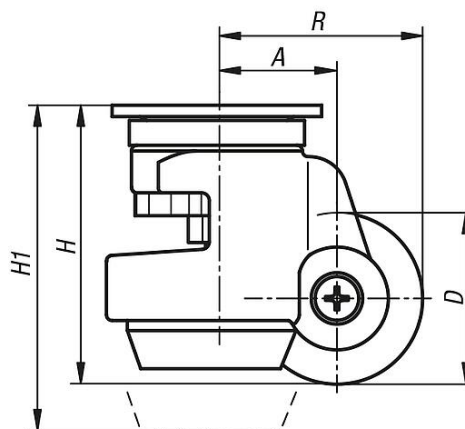
Rodillo de elevación con pata de fijación integrada. Con rodamiento de bolas sellado en la corona giratoria. Ajuste de altura mediante llave de boca con ancho de llave 13 o rueda de ajuste integrada. Eje de rueda atornillado.



Agujero posterior



Placa roscada



## Nuestros productos

Referencia	Versión 1	Rodamiento de la rueda	Clase de fijación	D	D1	A	B	B1	B3	H	H1	L	L1	R	SW	Capacidad de carga kg
95090-045180	con sistema de bloqueo	cojinete de deslizamiento	agujero posterior	45	M8x12	32	18	-	58	72	82	-	-	54,5	40	180
95090-050220	con sistema de bloqueo	cojinete de deslizamiento	agujero posterior	50	M12x15	38	22	-	72	84	94	-	-	63	46	250
95090-063290	con sistema de bloqueo	cojinete de deslizamiento	agujero posterior	63	M12x15	46	29	-	85	104	119	-	-	77,5	65	500
95090-045181	con sistema de bloqueo	cojinete de deslizamiento	placa roscada	45	7	32	18	42	58	72	82	55	42	54,5	-	180
95090-050221	con sistema de bloqueo	cojinete de deslizamiento	placa roscada	50	7	38	22	58	72	84	94	73	58	63	-	250
95090-063291	con sistema de bloqueo	cojinete de deslizamiento	placa roscada	63	9	46	29	70	85	104	119	90	70	77,5	-	500