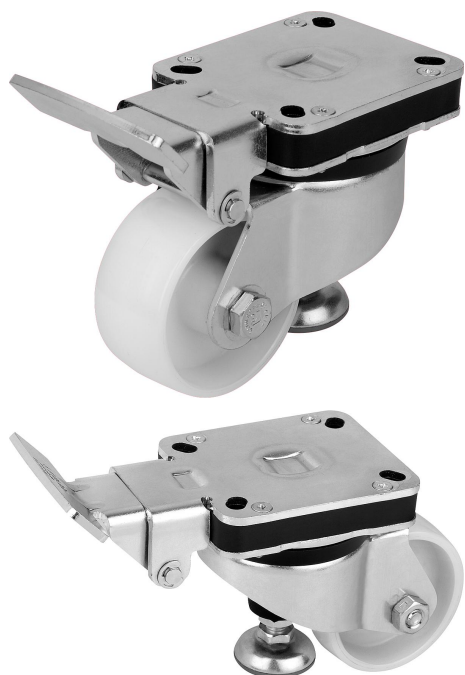


## Descripción del artículo/Imágenes del producto

**Descripción****Material:**

Carcasa de chapa de acero.  
Rodillo de poliamida 6 resistente a la rotura, 70° Shore D.  
Pie de máquina de acero.

**Versión:**

Carcasa cincada y pasivada en azul.  
Rodillo blanco.  
Pie de máquina cincado con soporte de goma gris.

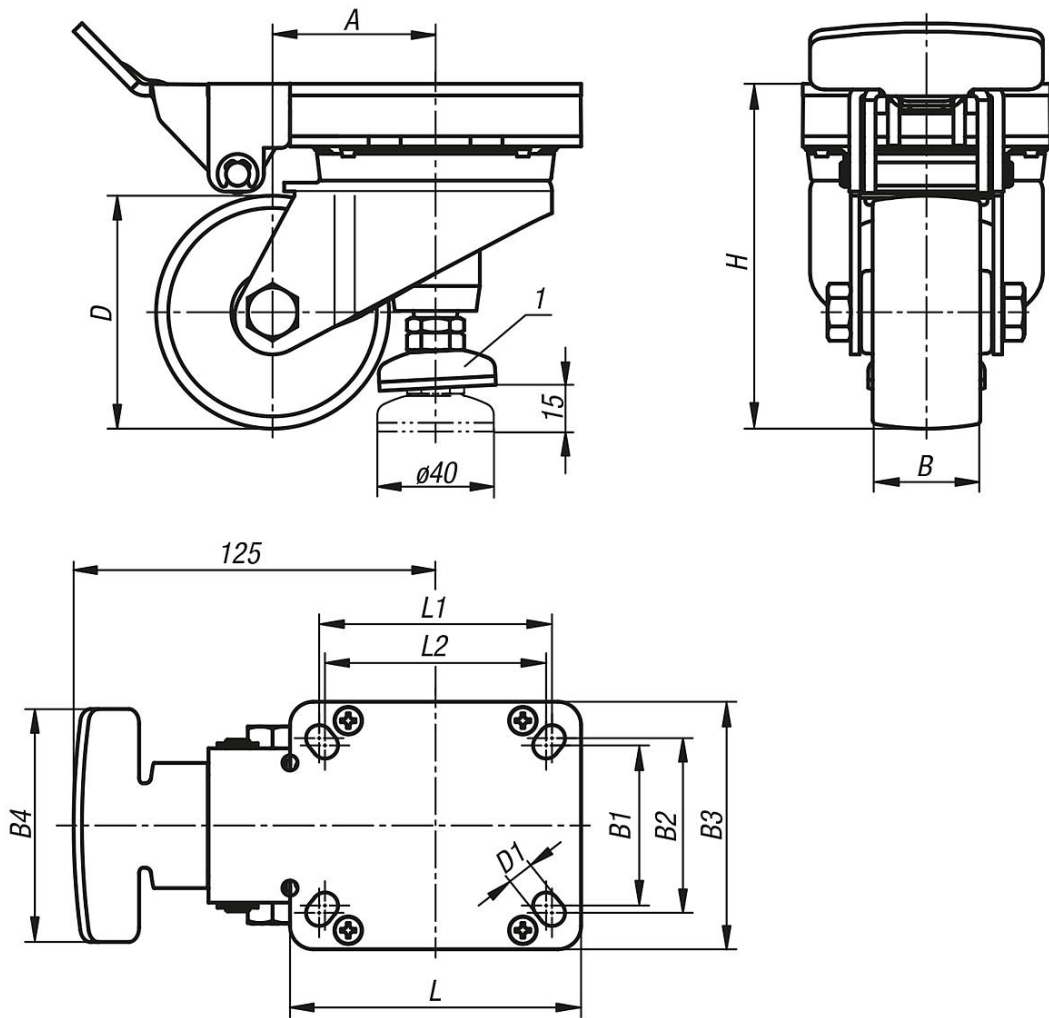
**Indicación:**

Rodillo de elevación en la versión como rodillo guía, con pie de máquina ajustable integrado. Con rodamiento de bolas sellado en la corona giratoria. Eje de rueda atornillado. La palanca de accionamiento ergonómica, que no gira con el rodillo, garantiza un manejo sencillo. Con un breve recorrido de accionamiento, una larga carrera de empujador y una elevada fuerza de elevación simultáneamente, los aparatos pesados también se pueden levantar fácilmente y fijar de forma segura.

**Indicación sobre el dibujo:**

1) Pivotante

Planos



Nuestros productos

Referencia	Versión 1	Rodamiento de la rueda	D	A	B	B1	B2	B3	B4	D1	H	L	L1	L2	Capacidad de carga kg
95092-08037	con sistema de bloqueo	cojinete de deslizamiento	80	56	37	55	60	80	85	9	120	100	80	76	230
95092-10037	con sistema de bloqueo	cojinete de deslizamiento	100	65	37	55	60	80	85	9	142	100	80	76	230