

Descripción del artículo/Imágenes del producto



Descripción

Material:

Acero 1.0037.
Aluminio EN AW-6060.

Versión:

Acero cincado.
Aluminio claro anodizado.

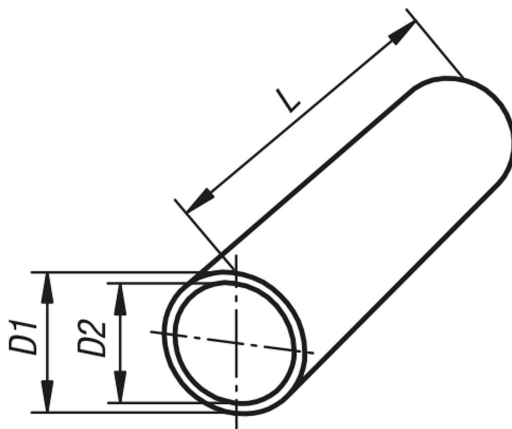
Indicación:

Las tolerancias de fabricación de los tubos redondos se adaptan especialmente al sistema de sujeción de tubos.

A petición:

- Tubos de acero inoxidable
- Corte específico del cliente

Planos



Nuestros productos

Referencia	Material del cuerpo de base	Denominación	D1	D2	L
29050-0112X500	acero	Ø12 x 1,5	12 ±0,1	9	500
29050-0112X1000	acero	Ø12 x 1,5	12 ±0,1	9	1000
29050-0112X2000	acero	Ø12 x 1,5	12 ±0,1	9	2000
29050-0114X500	acero	Ø14 x 1,5	14 ±0,1	11	500
29050-0114X1000	acero	Ø14 x 1,5	14 ±0,1	11	1000
29050-0114X2000	acero	Ø14 x 1,5	14 ±0,1	11	2000
29050-0115X500	acero	Ø15 x 1,5	15 ±0,1	12	500
29050-0115X1000	acero	Ø15 x 1,5	15 ±0,1	12	1000
29050-0115X2000	acero	Ø15 x 1,5	15 ±0,1	12	2000
29050-0116X500	acero	Ø16 x 1,5	16 ±0,1	13	500
29050-0116X1000	acero	Ø16 x 1,5	16 ±0,1	13	1000
29050-0116X2000	acero	Ø16 x 1,5	16 ±0,1	13	2000
29050-0118X500	acero	Ø18 x 1,5	18 ±0,1	15	500
29050-0118X1000	acero	Ø18 x 1,5	18 ±0,1	15	1000
29050-0118X2000	acero	Ø18 x 1,5	18 ±0,1	15	2000
29050-0120X500	acero	Ø20 x 2	20 ±0,1	16	500
29050-0120X1000	acero	Ø20 x 2	20 ±0,1	16	1000
29050-0120X2000	acero	Ø20 x 2	20 ±0,1	16	2000
29050-0125X500	acero	Ø25 x 2	25 ±0,1	21	500
29050-0125X1000	acero	Ø25 x 2	25 ±0,1	21	1000

Nuestros productos

Referencia	Material del cuerpo de base	Denominación	D1	D2	L
29050-0125X2000	acero	Ø25 x 2	25 ±0,1	21	2000
29050-0130X500	acero	Ø30 x 2	30 ±0,1	26	500
29050-0130X1000	acero	Ø30 x 2	30 ±0,1	26	1000
29050-0130X2000	acero	Ø30 x 2	30 ±0,1	26	2000
29050-0140X500	acero	Ø40 x 4	40 ±0,15	32	500
29050-0140X1000	acero	Ø40 x 4	40 ±0,15	32	1000
29050-0140X2000	acero	Ø40 x 4	40 ±0,15	32	2000
29050-0150X500	acero	Ø50 x 4	50 ±0,2	42	500
29050-0150X1000	acero	Ø50 x 4	50 ±0,2	42	1000
29050-0150X2000	acero	Ø50 x 4	50 ±0,2	42	2000
29050-0220X500	aluminio	Ø20 x 3	20 ±0,1	14	500
29050-0220X1000	aluminio	Ø20 x 3	20 ±0,1	14	1000
29050-0220X2000	aluminio	Ø20 x 3	20 ±0,1	14	2000
29050-0230X500	aluminio	Ø30 x 2	30 ±0,1	26	500
29050-0230X1000	aluminio	Ø30 x 2	30 ±0,1	26	1000
29050-0230X2000	aluminio	Ø30 x 2	30 ±0,1	26	2000
29050-0240X500	aluminio	Ø40 x 3	40 ±0,15	34	500
29050-0240X1000	aluminio	Ø40 x 3	40 ±0,15	34	1000
29050-0240X2000	aluminio	Ø40 x 3	40 ±0,15	34	2000
29050-0250X500	aluminio	Ø50 x 3	50 ±0,2	44	500
29050-0250X1000	aluminio	Ø50 x 3	50 ±0,2	44	1000
29050-0250X2000	aluminio	Ø50 x 3	50 ±0,2	44	2000