

Descripción del artículo/Imágenes del producto



Descripción

Material:

Termoplástico.

Tornillo de cabeza cilíndrica DIN 7984 y tuerca hexagonal DIN 985, acero.

Versión:

Negro. Tornillo de cabeza cilíndrica, tuerca hexagonal, cincado.

Indicación:

El tamaño básico para tubos redondos es de Ø18 mm o Ø30 mm. Si se necesita fijar tubos más pequeños o transformar tubos redondos en tubos cuadrados, se pueden aplicar casquillos reductores 29042 en el tubo correspondiente.

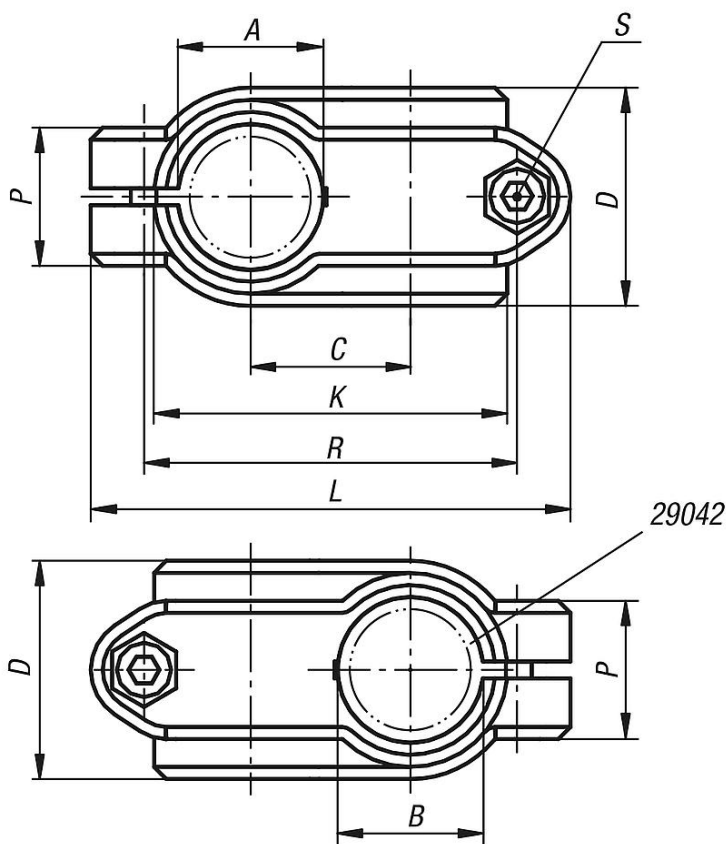
A petición:

Palanca de sujeción de plástico para fijación.

Accesorios:

- Casquillos reductores 29042
- Tubos redondos y tubos cuadrados 29050

Planos



Nuestros productos

| Referencia | A | B | C | D | K | L | P | R | S |
|------------|----|----|----|----|----|----|----|----|-------|
| 29000-1818 | 18 | 18 | 20 | 30 | 48 | 63 | 21 | 48 | M6x18 |

Nuestros productos

| Referencia | A | B | C | D | K | L | P | R | S |
|------------|----|----|----|----|----|----|------|----|-------|
| 29000-3030 | 30 | 30 | 33 | 45 | 72 | 99 | 28,5 | 77 | M8x25 |