

Descripción del artículo/Imágenes del producto



Descripción

**Material:**

Fundición de aluminio.

Tornillo de cabeza cilíndrica DIN 7984 y tuerca hexagonal DIN 985, acero.

**Versión:**

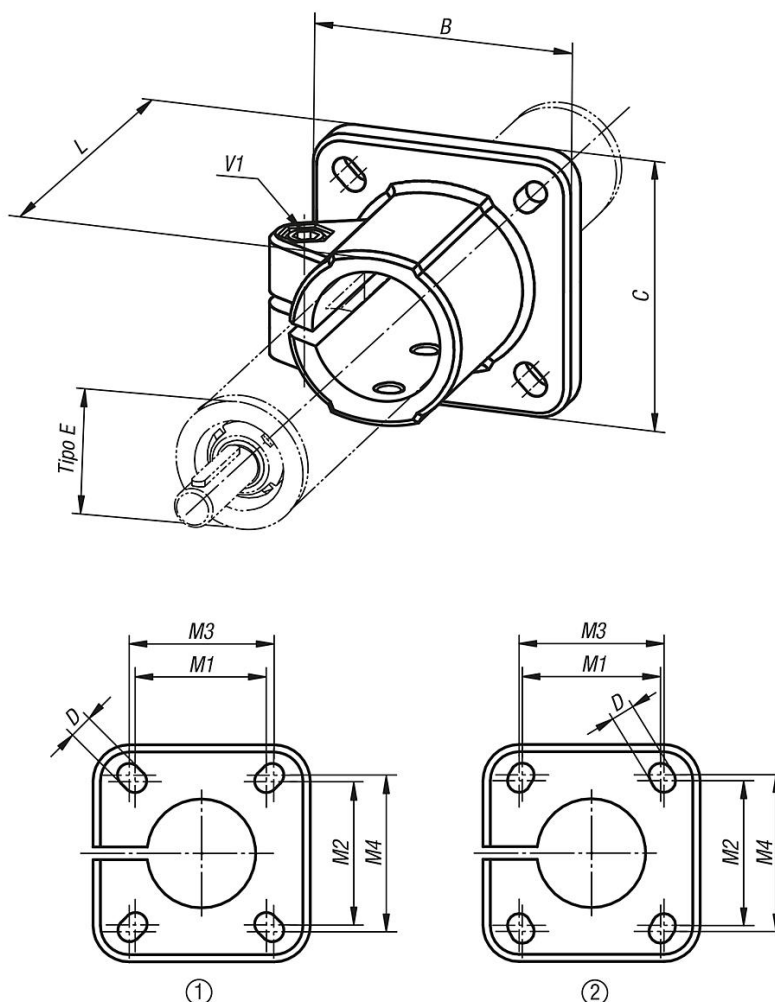
Con recubrimiento de polvo negro.

Tornillo de cabeza cilíndrica y tuerca hexagonal, cincado.

**A petición:**

Palanca de sujeción para fijación.

Planos



Nuestros productos

Referencia	Configuración de agujeros	Tipo E	B	C	D	L	M1	M2	M3	M4	V1
29135-18	1	18	42	42	5,5	37	28	28	30	30	M6x20
29135-30	2	30	60	60	6,5	50	40	42	42	45	M8x25
29135-40	1	40	90	90	8,5	70	60	60	64	64	M10x30

## Nuestros productos

Referencia	Configuración de agujeros	Tipo E	B	C	D	L	M1	M2	M3	M4	V1
29135-50	1	50	105	105	10,5	85	74	74	80	80	M10x35