

Descripción del artículo/Imágenes del producto



Descripción

Material:

Termoplástico.

Tornillo de cabeza cilíndrica DIN 7984 y tuerca hexagonal DIN 985, acero.

Versión:

Negro. Tornillo de cabeza cilíndrica, tuerca hexagonal, cincado.

Indicación:

Con el conector para tubo en cruz se pueden fijar tubos cuadrados y redondos de 30 mm. Si es necesario fijar tubos más pequeños o bien transformar tubos redondos en tubos cuadrados, se pueden aplicar casquillos reductores 29040 o 29042 en el tubo correspondiente.

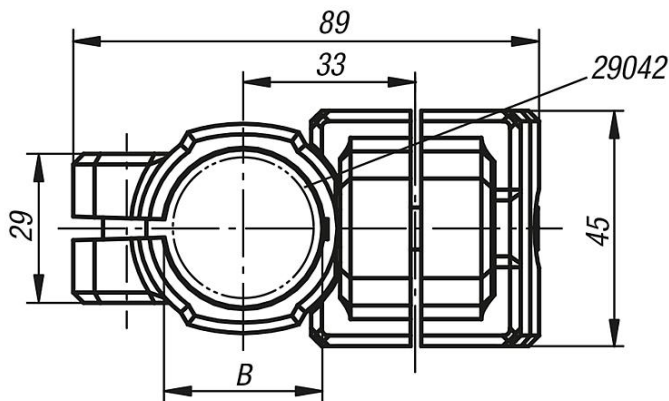
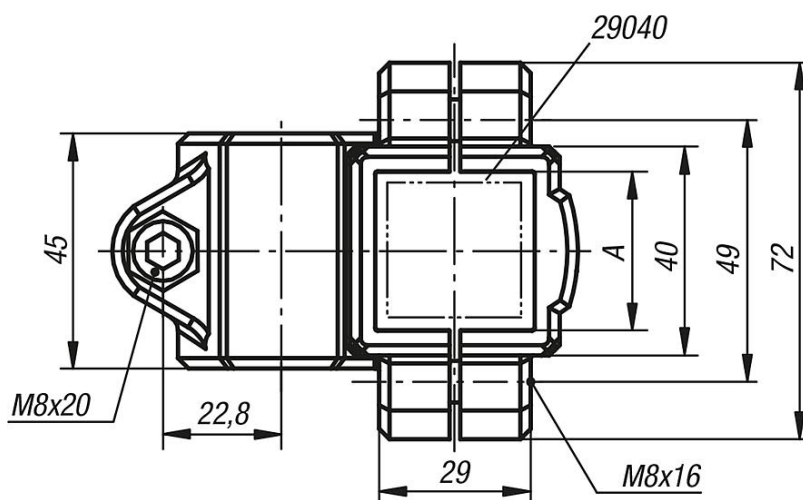
A petición:

Palanca de sujeción de plástico para fijación.

Accesorios:

- Casquillos reductores 29040 y 29042
- Tubos redondos y tubos cuadrados 29050

Planos



Nuestros productos

Referencia	A	B
29004-3030	30	30