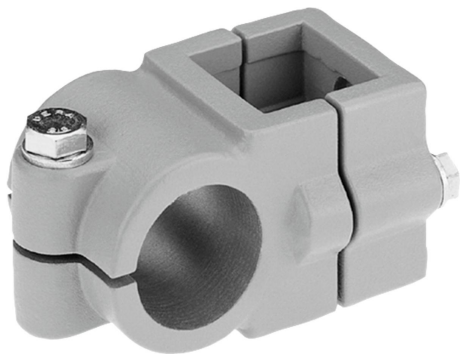


## Descripción del artículo/Imágenes del producto



## Descripción

**Material:**

Fundición de aluminio.  
Tornillo de sujeción con tuerca, acero.

**Versión:**

Rectificado por vibración.  
Tornillo de sujeción con tuerca, cincado.

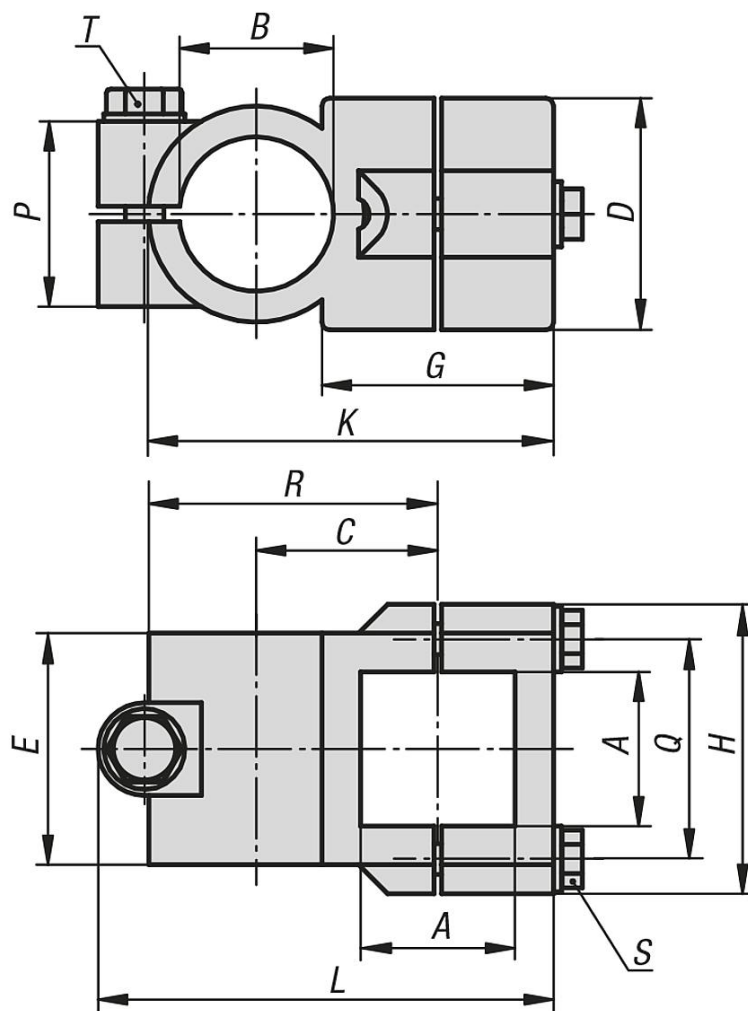
**A petición:**

Palanca de sujeción para fijación y otros diámetros.

**Accesorios:**

- Tubos redondos y tubos cuadrados 29050

## Planos



## Nuestros productos

Referencia	A	B	C	D	E	G	H	K	L	P	Q	R	S	T
29004-53030	30,2	30,1	33	45	45	40	62	76	86	33	46	55	M8x35	M8x35

## Nuestros productos

Referencia	A	B	C	D	E	G	H	K	L	P	Q	R	S	T
29004-54040	40,3	40,2	47	60	60	60	75	105	117	48	57	75	M8x45	M10x50