

## Descripción del artículo/Imágenes del producto

**Descripción****Material:**

Termoplástico.

Tornillo de cabeza cilíndrica DIN 7984 y tuerca hexagonal DIN 985, acero.

**Versión:**

Negro. Tornillo de cabeza cilíndrica, tuerca hexagonal, cincado.

**Indicación:**

El tamaño básico para tubos redondos es de Ø18 mm o Ø30 mm. Si se necesita fijar tubos más pequeños o transformar tubos redondos en tubos cuadrados, se pueden aplicar casquillos reductores 29042 en el tubo correspondiente.

**A petición:**

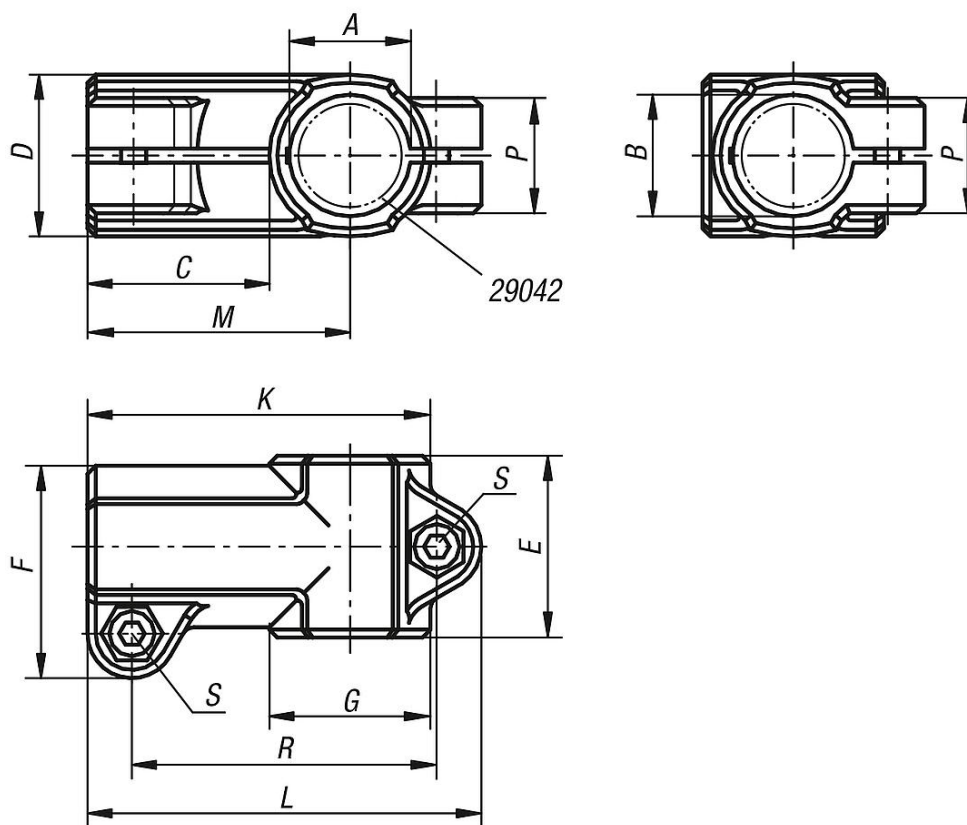
Palanca de sujeción de plástico para fijación.

**Accesorios:**

- Casquillos reductores 29042
- Tubos redondos y tubos cuadrados 29050



Planos



Nuestros productos

Referencia	A	B	C	D	E	F	G	K	L	M	P	R	S
29006-1818	18	18	30,5	25	30	34	25	55,5	64,5	43	21	49,5	M6x18
29006-3030	30	30	45	40	45	52,5	40	85	97,5	65	28,5	75,5	M8x25