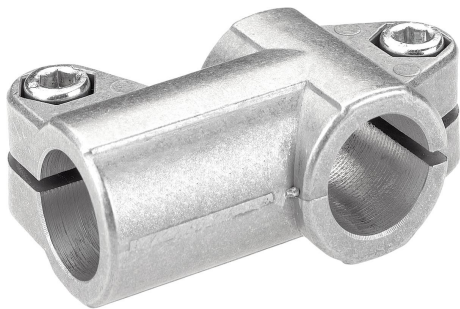


Descripción del artículo/Imágenes del producto



Descripción

Material:

Fundición de aluminio.

Tornillo de cabeza cilíndrica DIN 7984 y tuerca hexagonal DIN 985, acero.

Versión:

Rectificado por vibración.

Tornillo de cabeza cilíndrica y tuerca hexagonal, cincado.

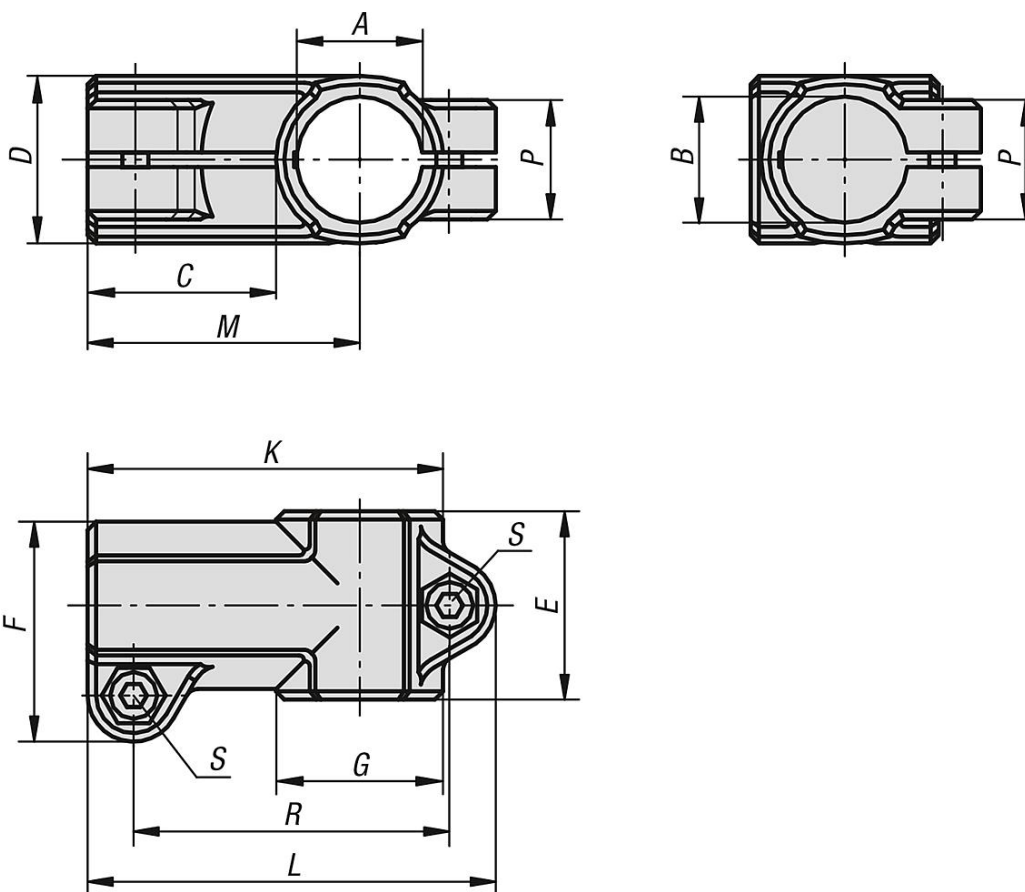
A petición:

Palanca de sujeción para fijación y otros diámetros.

Accesorios:

- Tubos redondos y tubos cuadrados 29050

Planos



Nuestros productos

| Referencia | A | B | C | D | E | F | G | K | L | M | P | R | S |
|-------------|------|------|----|----|----|------|----|----|----|----|----|----|-------|
| 29006-51212 | 12,1 | 12,1 | 28 | 25 | 32 | 35,5 | 25 | 56 | 66 | 43 | 23 | 49 | M6x20 |
| 29006-51414 | 14,1 | 14,1 | 28 | 25 | 32 | 35,5 | 25 | 56 | 66 | 43 | 23 | 49 | M6x20 |
| 29006-51515 | 15,1 | 15,1 | 28 | 25 | 32 | 35,5 | 25 | 56 | 66 | 43 | 23 | 49 | M6x20 |
| 29006-51616 | 16,1 | 16,1 | 28 | 25 | 32 | 35,5 | 25 | 56 | 66 | 43 | 23 | 49 | M6x20 |
| 29006-51818 | 18,1 | 18,1 | 28 | 25 | 32 | 35,5 | 25 | 56 | 66 | 43 | 23 | 49 | M6x20 |

Nuestros productos

| Referencia | A | B | C | D | E | F | G | K | L | M | P | R | S |
|-------------|-------|-------|----|----|----|----|----|-----|-----|----|----|------|--------|
| 29006-52020 | 20,1 | 20,1 | 38 | 40 | 45 | 53 | 40 | 80 | 93 | 60 | 33 | 72,5 | M8x25 |
| 29006-52525 | 25,1 | 25,1 | 38 | 40 | 45 | 53 | 40 | 80 | 93 | 60 | 33 | 72,5 | M8x25 |
| 29006-53030 | 30,1 | 30,1 | 38 | 40 | 45 | 53 | 40 | 80 | 93 | 60 | 33 | 72,5 | M8x25 |
| 29006-54040 | 40,15 | 40,15 | 55 | 56 | 60 | 74 | 56 | 116 | 134 | 88 | 40 | 108 | M10x30 |
| 29006-55050 | 50,22 | 50,22 | 63 | 66 | 66 | 84 | 66 | 131 | 149 | 98 | 45 | 123 | M10x35 |