

Descripción del artículo/Imágenes del producto



Descripción

Material:

Fundición de aluminio.
Tornillo de sujeción con tuerca, acero.

Versión:

Rectificado por vibración.
Tornillo de sujeción con tuerca, cincado.

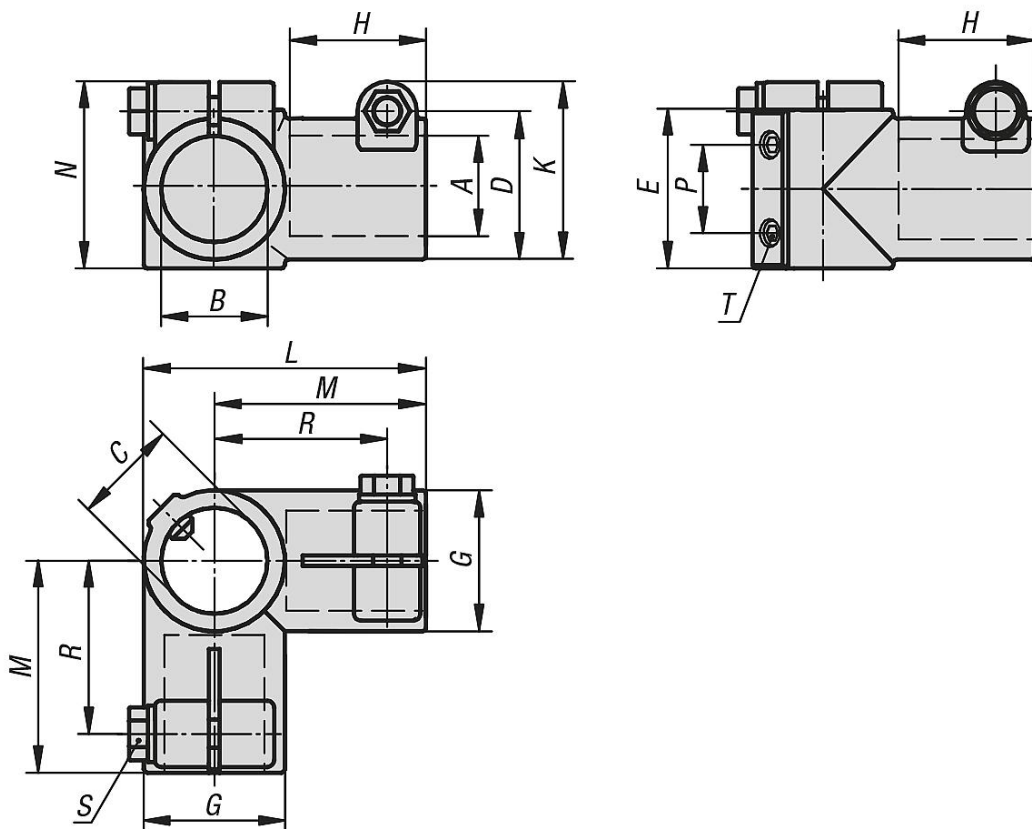
A petición:

Palanca de sujeción para fijación y otros diámetros.

Accesorios:

- Tubos redondos y tubos cuadrados 29050

Planos



Nuestros productos

Referencia	A	B	C	D	E	G	H	K	L	M	N	P	R	S	T
29008-530	30,1	30,1	30,1	40	45	40	38	51	80	60	53	25	49	M8x25	M8x15
29008-540	40,15	40,15	40,15	56	60	56	58	71	116	88	73	35	70	M10x30	M8x10
29008-550	50,22	50,22	50,22	66	70	66	70	78	136	108	80	40	90	M10x35	M10x15

Nuestros productos
