

Descripción del artículo/Imágenes del producto

**Descripción****Material:**

Termoplástico.

Tornillo de cabeza cilíndrica DIN 7984 y tuerca hexagonal DIN 985, acero.

Versión:

Negro. Tornillo de cabeza cilíndrica, tuerca hexagonal, cincado.

Indicación:

El tamaño básico para tubos redondos es de Ø18 mm o Ø30 mm. Si se necesita fijar tubos más pequeños o transformar tubos redondos en tubos cuadrados, se pueden aplicar casquillos reductores 29042 en el tubo correspondiente.

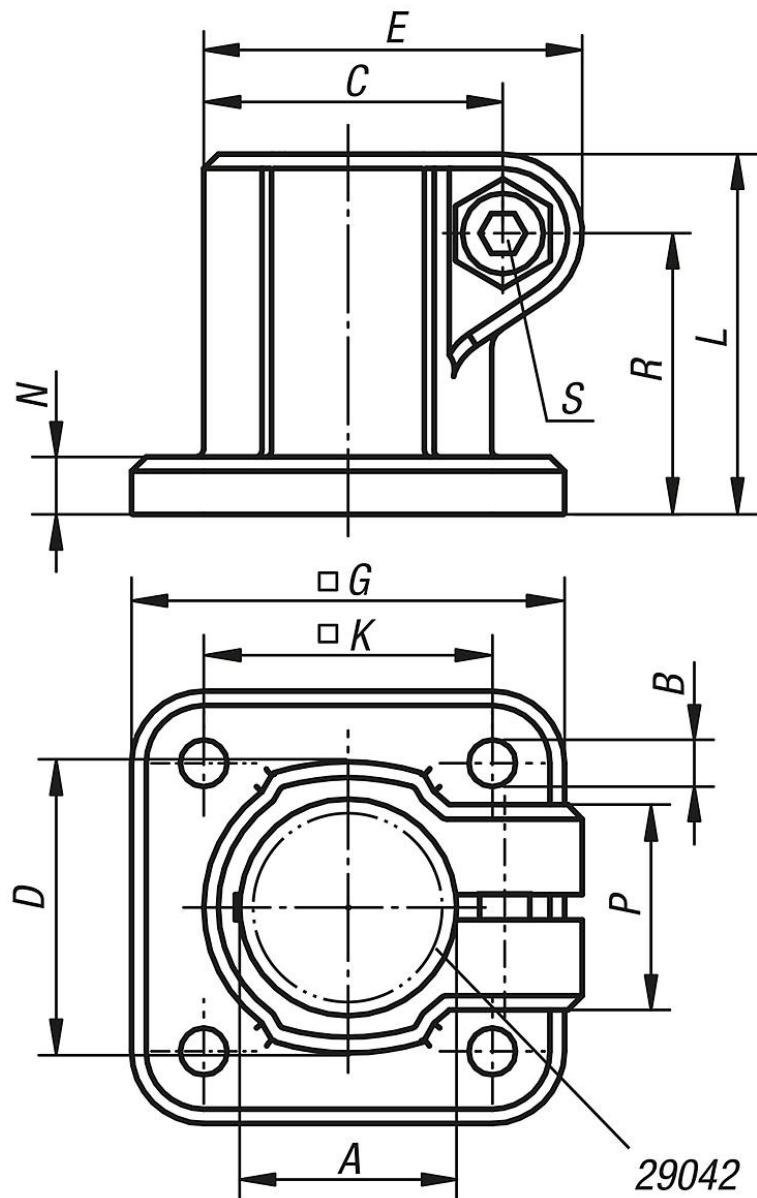
A petición:

Palanca de sujeción de plástico para fijación.

Accesorios:

- Casquillos reductores 29042
- Tubos redondos y tubos cuadrados 29050





Nuestros productos

Referencia	A	B	C	D	E	G	K	L	N	P	R	S
29010-18	18	5,3	26,5	26	34	45	30	32	5	21	24,5	M6x18
29010-30	30	6,5	41,5	42	52,5	60	40	50	8	28,5	39	M8x25