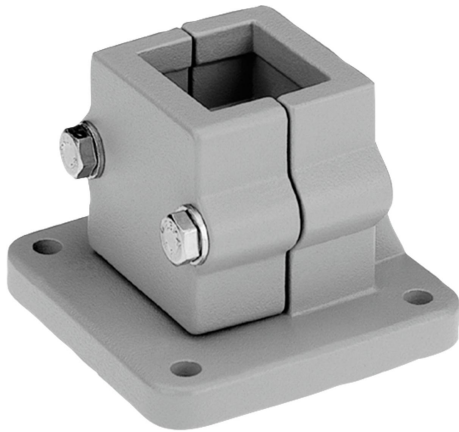


Descripción del artículo/Imágenes del producto



Descripción

Material:

Fundición de aluminio.

Tornillo de sujeción con tuerca, acero.

Versión:

Rectificado por vibración.

Tornillo de sujeción con tuerca, cincado.

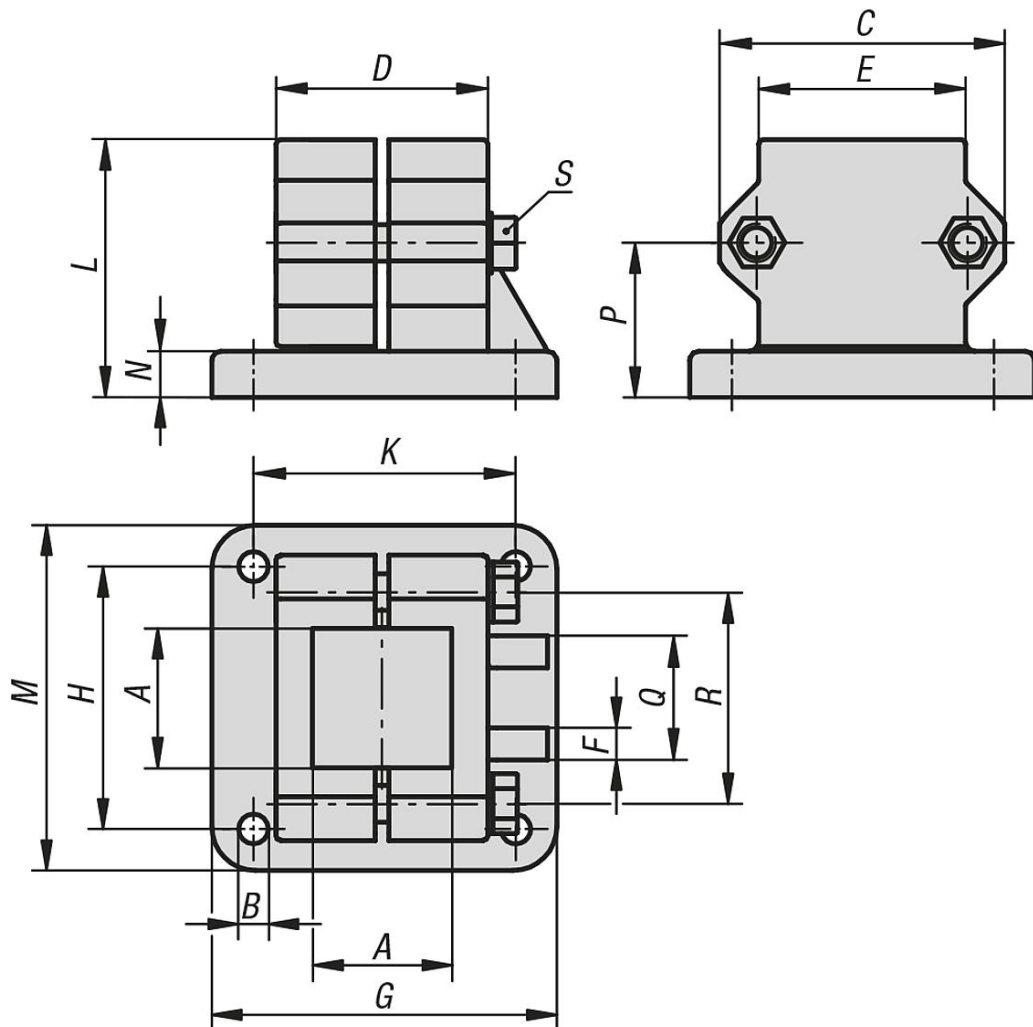
A petición:

Palanca de sujeción para fijación y otras dimensiones para tubos cuadrados.

Accesorios:

- Tubos redondos y tubos cuadrados 29050

Planos



Nuestros productos

Referencia	A	B	C	D	E	F	G	H	K	L	M	N	P	Q	R	S
29012-5230	30,3	7	62	45	45	5	75	57	57	56	75	10	33,5	25	46	M8x45
29012-5240	40,4	9	75	60	60	5	100	76	76	73	100	12	43	32	57	M8x60