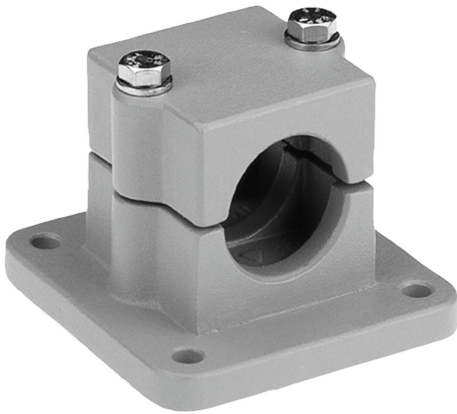


Descripción del artículo/Imágenes del producto



Descripción

Material:

Fundición de aluminio.

Tornillo de sujeción con tuerca, acero.

Versión:

Rectificado por vibración.

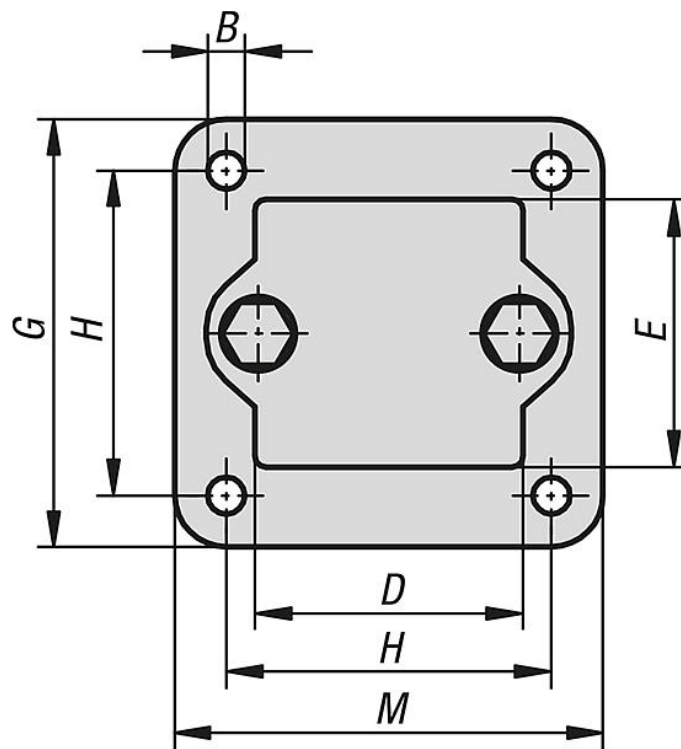
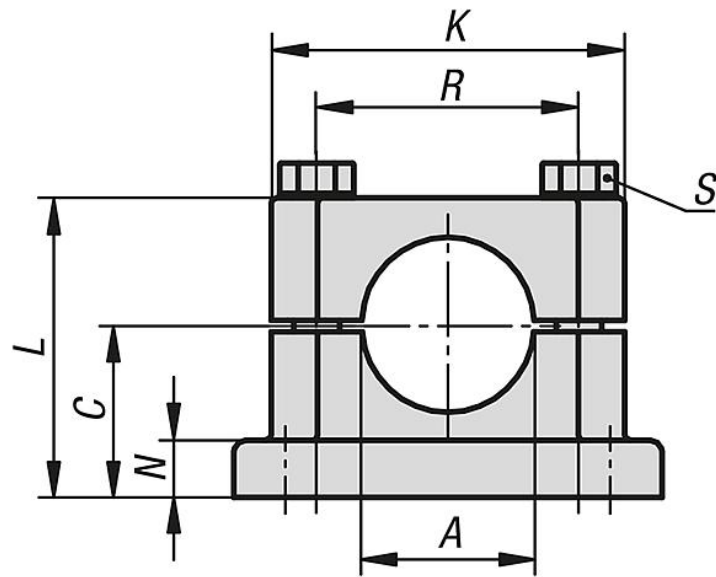
Tornillo de sujeción con tuerca, cincado.

A petición:

Palanca de sujeción para fijación y otros diámetros.

Accesorios:

- Tubos redondos y tubos cuadrados 29050



Nuestros productos

Referencia	A	B	C	D	E	G	H	K	L	M	N	R	S
29014-5220	20,2	7	30	45	45	75	57	62	52,5	75	10	46	M8x50
29014-5225	25,2	7	30	45	45	75	57	62	52,5	75	10	46	M8x50
29014-5230	30,2	7	30	45	45	75	57	62	52,5	75	10	46	M8x50
29014-5240	40,2	9	40	60	60	100	76	75	70	100	10	57	M8x70

Nuestros productos
