

Descripción del artículo/Imágenes del producto



Descripción

Material:

Termoplástico.
Tornillo de cabeza cilíndrica DIN 7984 y tuerca hexagonal DIN 985, acero.

Versión:

Negro. Tornillo de cabeza cilíndrica, tuerca hexagonal, cincado.

Indicación:

Con el conector para tubo de brida se pueden fijar tubos cuadrados de 30 mm. Si es necesario fijar tubos más pequeños o transformar tubos cuadrados en tubos redondos, se pueden aplicar casquillos reductores 29040 en el tubo correspondiente.

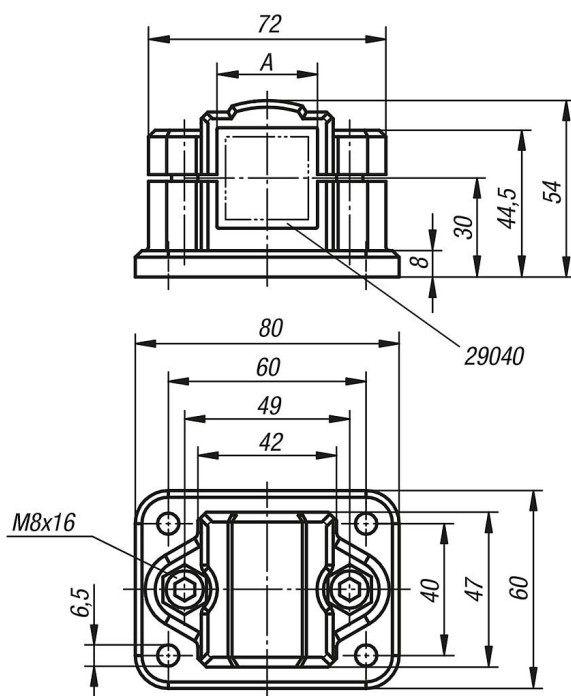
A petición:

Palanca de sujeción de plástico para fijación.

Accesorios:

- Casquillos reductores 29040
- Tubos redondos y tubos cuadrados 29050

Planos



Nuestros productos

Referencia	A
29016-30	30

Nuestros productos
