

Descripción del artículo/Imágenes del producto



**Descripción**

**Material:**

Termoplástico.

Tornillo de cabeza cilíndrica DIN 7984 y tuerca hexagonal DIN 985, acero.

**Versión:**

Negro. Tornillo de cabeza cilíndrica, tuerca hexagonal, cincado.

**Indicación:**

El tamaño básico para tubos redondos es de Ø18 mm o Ø30 mm. Si se necesita fijar tubos más pequeños o transformar tubos redondos en tubos cuadrados, se pueden aplicar casquillos reductores 29042 en el tubo correspondiente.

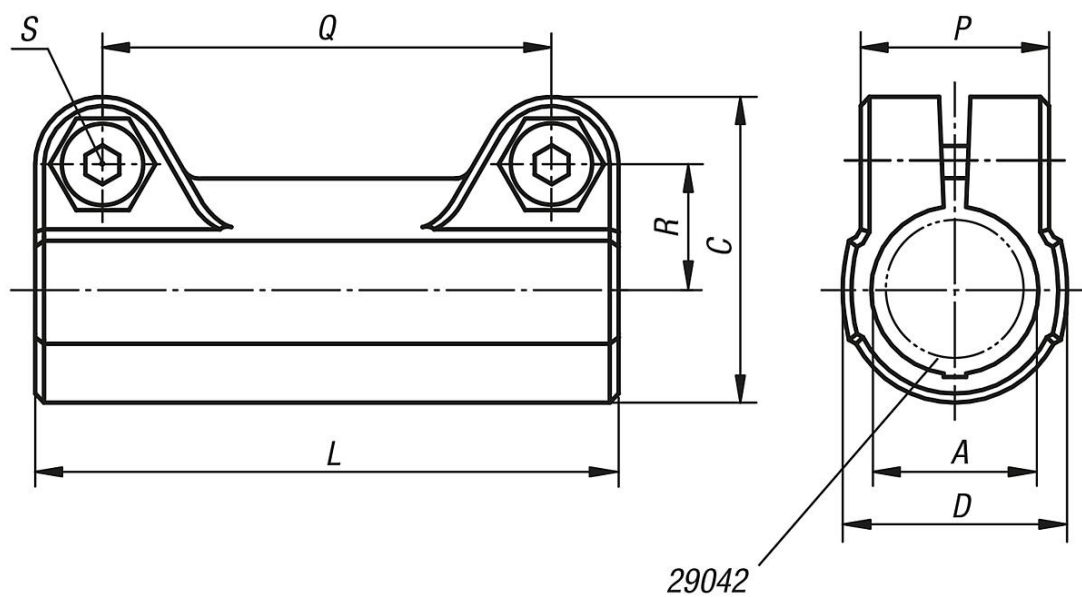
**A petición:**

Palanca de sujeción de plástico para fijación.

**Accesorios:**

- Casquillos reductores 29042
- Tubos redondos y tubos cuadrados 29050

Planos



Nuestros productos

Referencia	A	C	D	L	P	Q	R	S
29022-18	18	34	25	65	21	50	14	M6x18
29022-30	30	52,5	40	95	28,5	73	22,8	M8x25

Nuestros productos

---