

## Descripción del artículo/Imágenes del producto

**Descripción****Material:**

Termoplástico.

Tornillo de cabeza cilíndrica DIN 7984 y tuerca hexagonal DIN 985, acero.

**Versión:**

Negro. Tornillo de cabeza cilíndrica, tuerca hexagonal, cincado.

**Indicación:**

Los conectores para tubo de piezas de articulación con dentado interior se pueden acoplar a conectores para tubo de piezas de articulación con dentado exterior (29026) para formar una pieza de articulación.

El tamaño básico para tubos redondos es de Ø18 mm o Ø30 mm. Si se necesita fijar tubos más pequeños o transformar tubos redondos en tubos cuadrados, se pueden aplicar casquillos reductores 29042 en el tubo correspondiente.

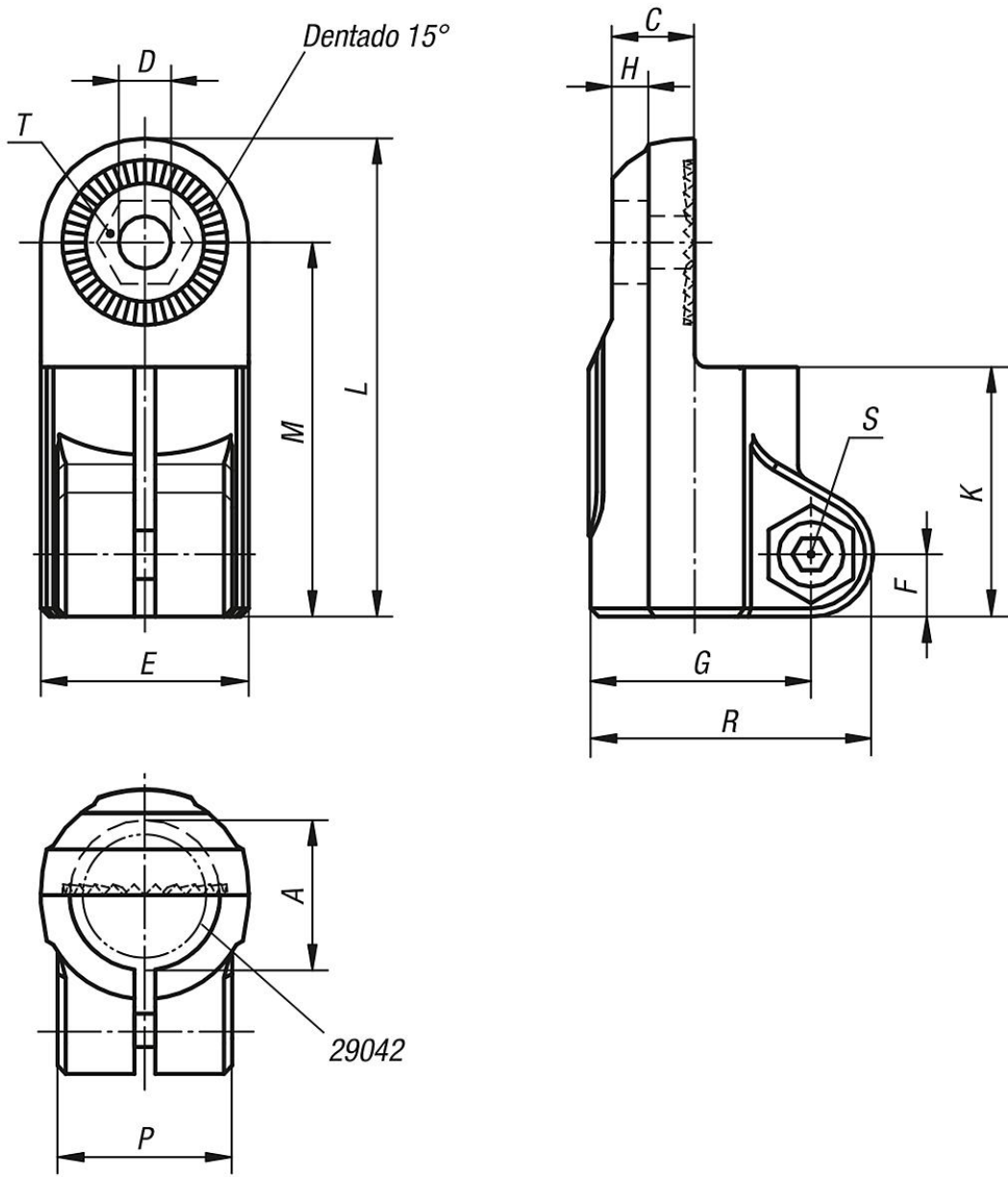
**A petición:**

Palanca de sujeción de plástico para fijación.

**Accesorios:**

- Casquillos reductores 29042
- Tubos redondos y tubos cuadrados 29050

Planos



Nuestros productos

Referencia	A	C	D	E	F	G	H	K	L	M	P	R	S	T
29024-18	18	9,9	6,1	25	7,5	26,5	5,9	30	57,5	45	21	34	M6x18	M6-DIN 985
29024-30	30	16,5	8,1	40	11	41,5	6,5	45	88	68	28,5	52,5	M8x25	M8-DIN 985