

Descripción del artículo/Imágenes del producto



Descripción

Material:

Termoplástico.

Tornillo de cabeza cilíndrica DIN 7984 y tuerca hexagonal DIN 985, acero.

Versión:

Negro. Tornillo de cabeza cilíndrica, tuerca hexagonal, cincado.

Indicación:

Los conectores para tubo de piezas de articulación con dentado interior se pueden acoplar a conectores para tubo de piezas de articulación con dentado exterior (29026) para formar una pieza de articulación.

El tamaño básico para tubos redondos es de $\varnothing 18$ mm o $\varnothing 30$ mm. Si se necesita fijar tubos más pequeños o transformar tubos redondos en tubos cuadrados, se pueden aplicar casquillos reductores 29042 en el tubo correspondiente.

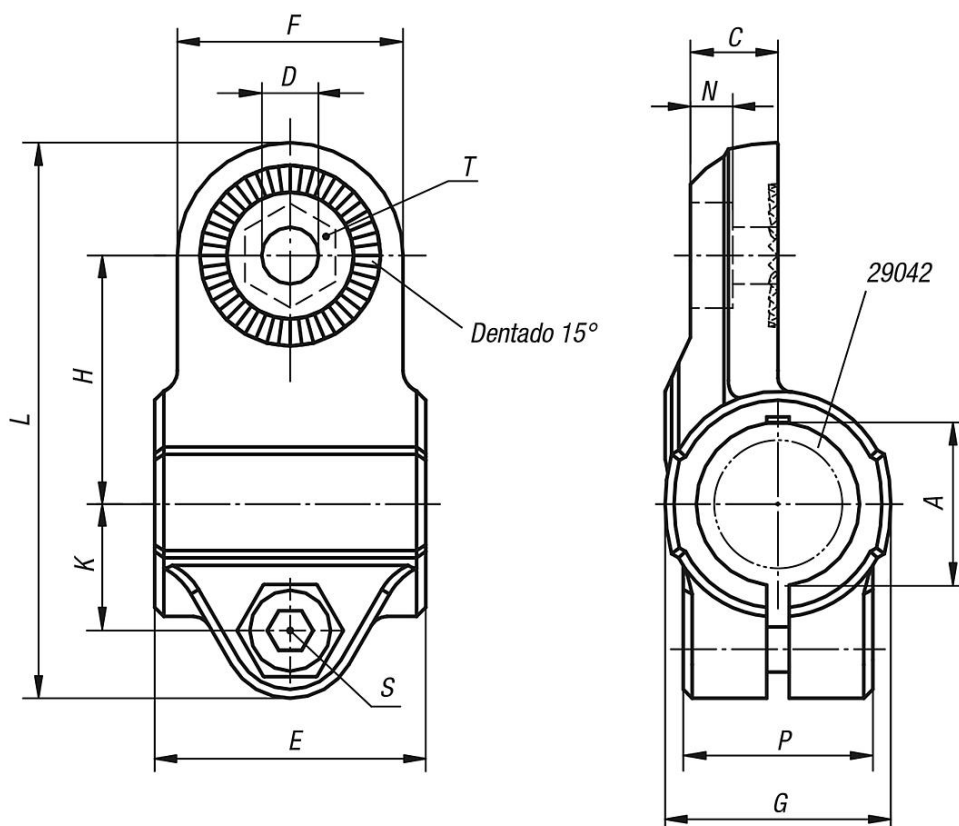
A petición:

Palanca de sujeción de plástico para fijación.

Accesorios:

- Casquillos reductores 29042
- Tubos redondos y tubos cuadrados 29050

Planos



Nuestros productos

Referencia	A	C	D	E	F	G	H	K	L	N	P	S	T
29028-18	18	9,7	6,1	30	25	25	27,5	14	61,5	5,7	21	M6x18	M6-DIN 985
29028-30	30	16,5	8,1	45	40	40	43	22,5	95,5	6,5	28,5	M8x25	M8-DIN 985