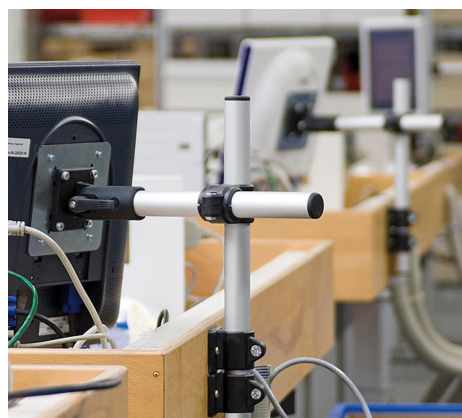
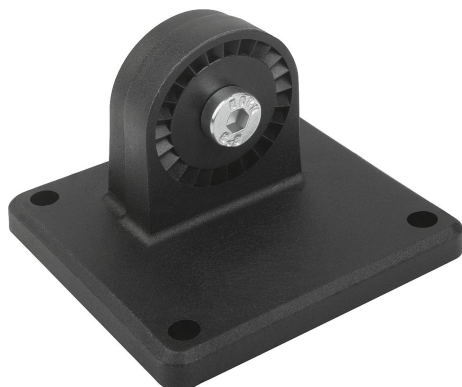


Descripción del artículo/Imágenes del producto

**Descripción****Material:**

Termoplástico.

Tornillo de cabeza cilíndrica DIN 7984 y tuerca hexagonal DIN 985, acero.

Versión:

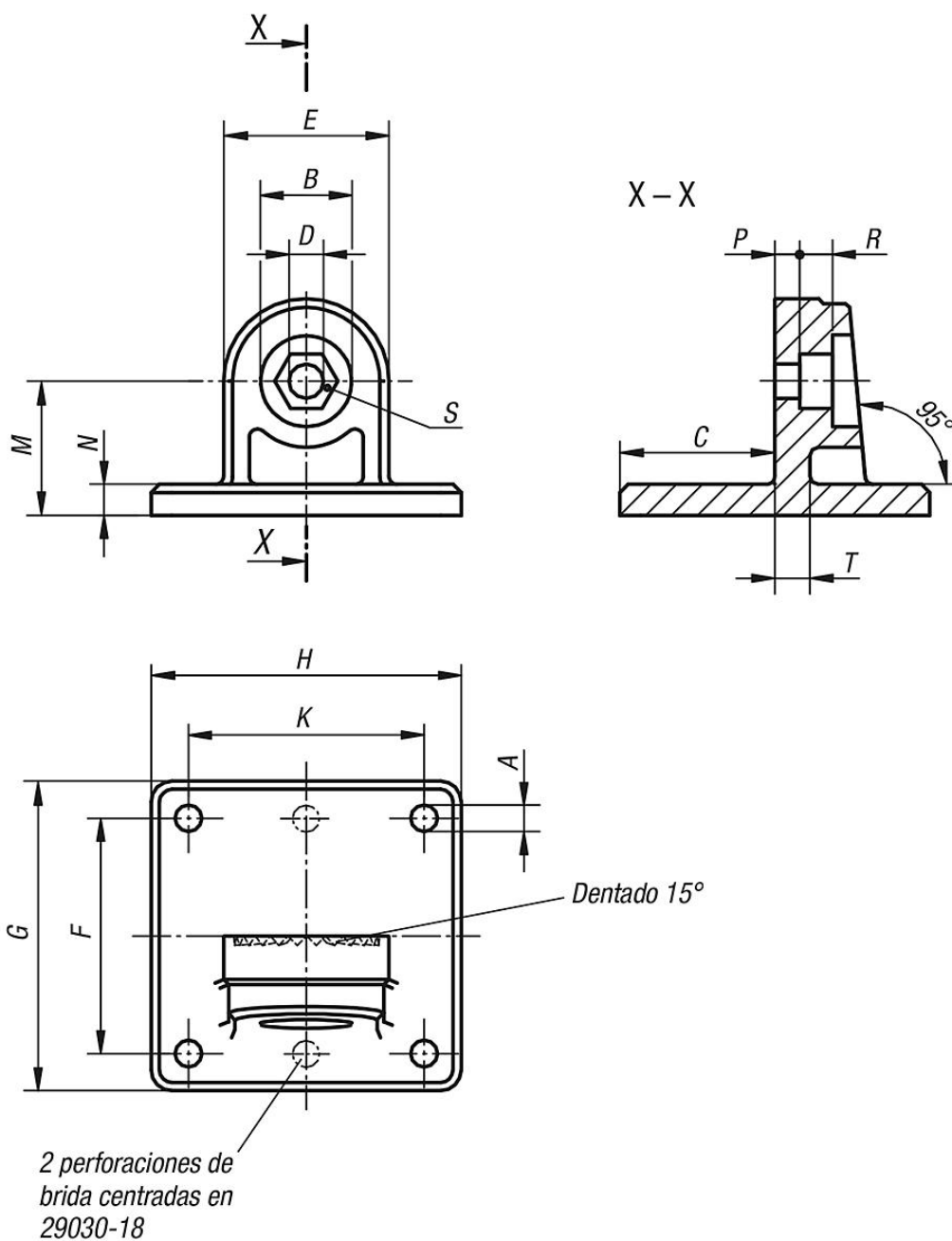
Negro. Tornillo de cabeza cilíndrica, tuerca hexagonal, cincado.

Indicación:

Los tubos conectores de pies articulados con dentado interior se pueden acoplar a tubos conectores de pies articulados con dentado exterior (29026) para formar una pieza de articulación.

A petición:

Palanca de sujeción de plástico para fijación.



Nuestros productos

Referencia	A	B	C	D	E	F	G	H	K	M	N	P	R	S	T
29030-18	5,3 (2x)	15	25	6,1	25	40	50	35	-	20	5	4,5	5,5	M6-DIN 985	5
29030-30	6,5 (4x)	22	37,5	8,1	40	60	75	75	60	32,5	7,5	6,6	8,2	M8-DIN 985	7