

## Descripción del artículo/Imágenes del producto

**Descripción****Material:**

Aluminio EN AW-6060.

**Versión:**

Negro anodizado.

**Indicación:**

Unidades de regulación para el ajuste exacto de los elementos en el rango X-Y. Las tolerancias de fabricación en la estructura mecánica se pueden compensar de este modo. Adecuado para bases simples y dobles. Gracias a la disposición unitaria de los taladros de todos los tamaños, las unidades de regulación también se pueden montar bajo la base más adelante.

Rango de ajuste X:  $\pm 3$  mm

Rango de ajuste Y:  $\pm 3$  mm

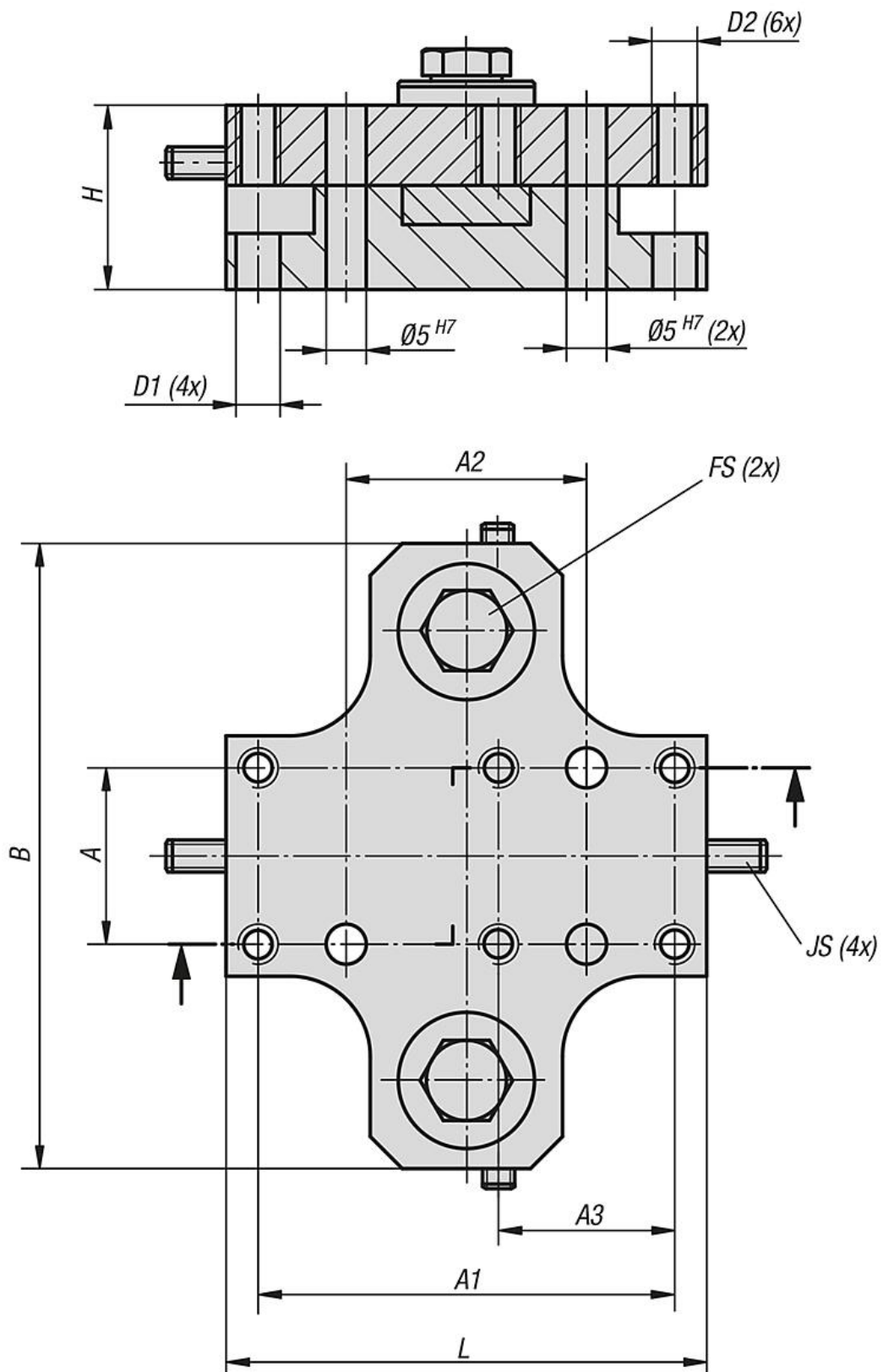
**Indicación sobre el dibujo:**

Tolerancia de posición de agujeros de referencia:  $\pm 0,01$

Tolerancia de posición de perforaciones:  $\pm 0,1$

FS = Tornillo de sujeción (2x)

JS = Tornillo de ajuste (4x)



## Nuestros productos

Referencia	Tamaño	A	A1	A2	A3	B	D1	D2	H	L
29210-122	12	22	52	30	22	78	5,5	M5	23	60
29210-202	20	30	70	40	30	88	5,5	M5	23	80
29210-302	30	40	90	50	40	110	6,5	M6	32	100
29210-402	40	48	108	60	48	120	8,5	M8	32	120