

Descripción del artículo/Imágenes del producto

**Descripción****Material:**

Termoplástico.

Tornillo de cabeza cilíndrica DIN 7984 y tuerca hexagonal DIN 985, acero.

Versión:

Negro. Tornillo de cabeza cilíndrica, tuerca hexagonal, cincado.

Indicación:

Los conectores de tubo de pies articulados se pueden ajustar de forma continua a 180°.

El tamaño básico para tubos redondos es de Ø18 mm o Ø30 mm. Si se necesita fijar tubos más pequeños o transformar tubos redondos en tubos cuadrados, se pueden aplicar casquillos reductores 29042 en el tubo correspondiente.

A petición:

Palanca de sujeción de plástico para fijación.

Accesorios:

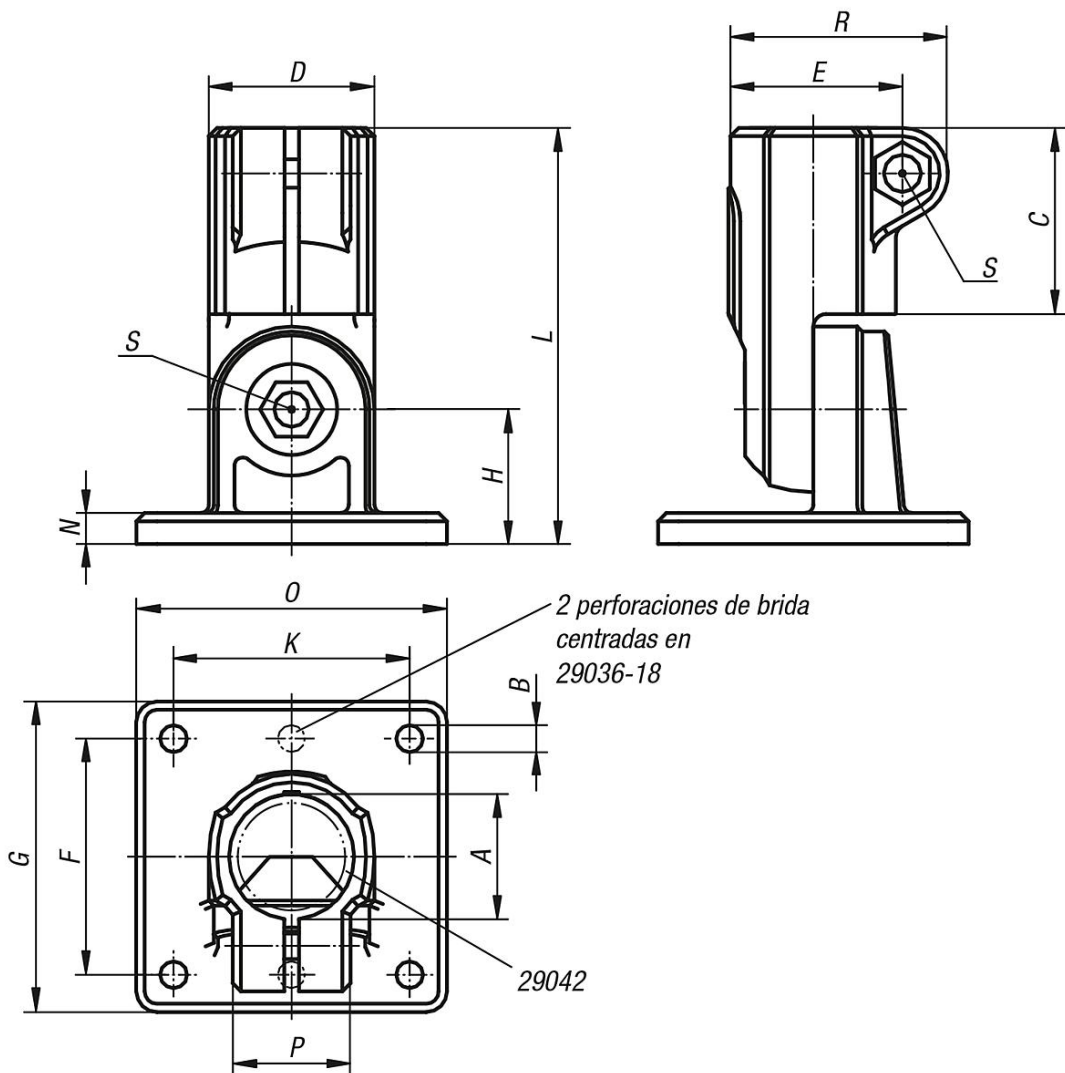
- Casquillos reductores 29042
- Tubos redondos y tubos cuadrados 29050

Tener en cuenta:

Par de apriete de los tornillos de sujeción:

M6: 10 Nm

M8: 25 Nm



Nuestros productos

Referencia	A	B	C	D	E	F	G	H	K	L	N	O	P	R	S
29036-18	18	5,3 (2x)	30	25	26,5	40	50	20	-	65	5	35	21	34	M6x18
29036-30	30	6,5 (4x)	45	40	41,5	60	75	32,5	60	100,5	7,5	75	28,5	52,5	M8x25