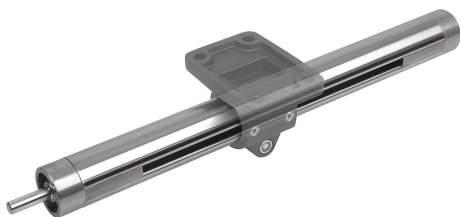


Descripción del artículo/Imágenes del producto



Descripción

Material, versión:

Tubo de precisión según DIN EN 10305, acero inoxidable 1.4301.
Con tipo E 18 acero galvanizado.
Husillo roscado trapezoidal de acero, rosca a la derecha, laminado.

Indicación:

Gama de velocidad media, autobloqueante.

A petición:

Rosca a la izquierda, versión de acero inoxidable, 2 pernos de accionamiento, otras carreras o volantes.

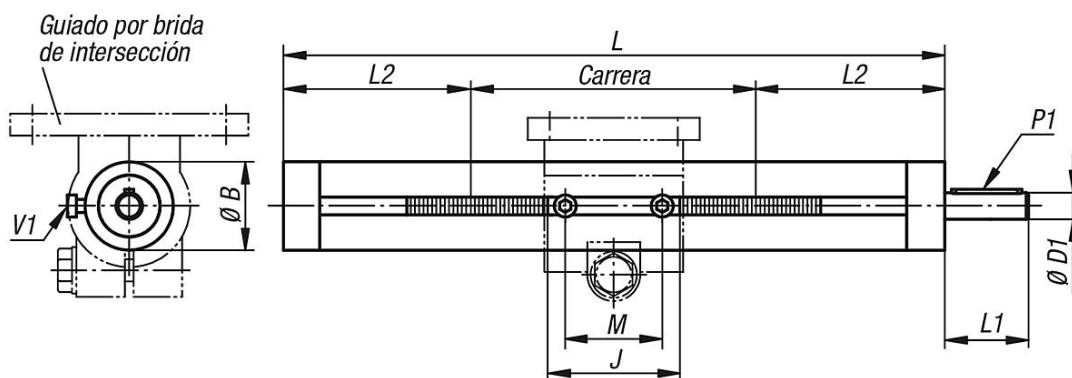
Accesorios:

- Guías 29120, 29125, 29130, 29135
- Elementos de sujeción del sistema de conexión de tubos

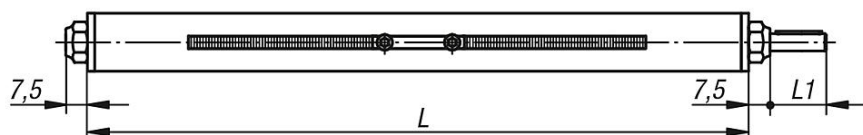
Principio de función:

El movimiento giratorio del husillo roscado se traduce en un movimiento de salida lineal del carro guía.

Planos



Unidad lineal
29105-18...



Nuestros productos

| Referencia | Versión 1 | Tipo E | Husillo | L | Carrera S | B | D1 | J | L1 | L2 | M | P1 Muelle de ajuste DIN 6885 | V1 |
|-------------------|---------------------------|--------|---------|------|-----------|----|-------|----|----|-------|----|------------------------------------|-------|
| 29105-300001X300 | con rodamiento deslizante | 30 | Tr 14x3 | 300 | 100 | 30 | 8 h8 | 38 | 26 | 100 | 28 | 2 x 2 x 20 | M4x8 |
| 29105-300001X500 | con rodamiento deslizante | 30 | Tr 14x3 | 500 | 300 | 30 | 8 h8 | 38 | 26 | 100 | 28 | 2 x 2 x 20 | M4x8 |
| 29105-300001X800 | con rodamiento deslizante | 30 | Tr 14x3 | 800 | 600 | 30 | 8 h8 | 38 | 26 | 100 | 28 | 2 x 2 x 20 | M4x8 |
| 29105-400001X300 | con rodamiento deslizante | 40 | Tr 20x4 | 300 | 91 | 40 | 12 h8 | 55 | 38 | 104,5 | 44 | 4 x 4 x 32 | M6x10 |
| 29105-400001X500 | con rodamiento deslizante | 40 | Tr 20x4 | 500 | 291 | 40 | 12 h8 | 55 | 38 | 104,5 | 44 | 4 x 4 x 32 | M6x10 |
| 29105-400001X800 | con rodamiento deslizante | 40 | Tr 20x4 | 800 | 591 | 40 | 12 h8 | 55 | 38 | 104,5 | 44 | 4 x 4 x 32 | M6x10 |
| 29105-400001X1000 | con rodamiento deslizante | 40 | Tr 20x4 | 1000 | 791 | 40 | 12 h8 | 55 | 38 | 104,5 | 44 | 4 x 4 x 32 | M6x10 |

Nuestros productos

| Referencia | Versión 1 | Tipo E | Husillo | L | Carrera S | B | D1 | J | L1 | L2 | M | P1 Muelle de ajuste DIN 6885 | V1 |
|-------------------|---------------------------|--------|---------|------|-----------|----|-------|----|----|-------|----|------------------------------------|-------|
| 29105-500001X500 | con rodamiento deslizando | 50 | Tr 20x4 | 500 | 265 | 50 | 12 h8 | 63 | 38 | 117,5 | 44 | 4 x 4 x 32 | M6x10 |
| 29105-500001X800 | con rodamiento deslizando | 50 | Tr 20x4 | 800 | 565 | 50 | 12 h8 | 63 | 38 | 117,5 | 44 | 4 x 4 x 32 | M6x10 |
| 29105-500001X1000 | con rodamiento deslizando | 50 | Tr 20x4 | 1000 | 765 | 50 | 12 h8 | 63 | 38 | 117,5 | 44 | 4 x 4 x 32 | M6x10 |
| 29105-180101X300 | con rodamiento de bolas | 18 | Tr 10x2 | 300 | 145 | 18 | 6 h9 | 24 | 17 | 77,5 | 18 | 2 x 2 x 12 | M3x5 |
| 29105-180101X500 | con rodamiento de bolas | 18 | Tr 10x2 | 500 | 345 | 18 | 6 h9 | 24 | 17 | 77,5 | 18 | 2 x 2 x 12 | M3x5 |
| 29105-300101X300 | con rodamiento de bolas | 30 | Tr 14x3 | 300 | 100 | 30 | 8 h8 | 38 | 26 | 100 | 28 | 2 x 2 x 20 | M4x8 |
| 29105-300101X500 | con rodamiento de bolas | 30 | Tr 14x3 | 500 | 300 | 30 | 8 h8 | 38 | 26 | 100 | 28 | 2 x 2 x 20 | M4x8 |
| 29105-300101X800 | con rodamiento de bolas | 30 | Tr 14x3 | 800 | 600 | 30 | 8 h8 | 38 | 26 | 100 | 28 | 2 x 2 x 20 | M4x8 |
| 29105-400101X300 | con rodamiento de bolas | 40 | Tr 20x4 | 300 | 91 | 40 | 12 h8 | 55 | 38 | 104,5 | 44 | 4 x 4 x 32 | M6x10 |
| 29105-400101X500 | con rodamiento de bolas | 40 | Tr 20x4 | 500 | 291 | 40 | 12 h8 | 55 | 38 | 104,5 | 44 | 4 x 4 x 32 | M6x10 |
| 29105-400101X800 | con rodamiento de bolas | 40 | Tr 20x4 | 800 | 591 | 40 | 12 h8 | 55 | 38 | 104,5 | 44 | 4 x 4 x 32 | M6x10 |
| 29105-400101X1000 | con rodamiento de bolas | 40 | Tr 20x4 | 1000 | 791 | 40 | 12 h8 | 55 | 38 | 104,5 | 44 | 4 x 4 x 32 | M6x10 |
| 29105-500101X500 | con rodamiento de bolas | 50 | Tr 20x4 | 500 | 265 | 50 | 12 h8 | 63 | 38 | 117,5 | 44 | 4 x 4 x 32 | M6x10 |
| 29105-500101X800 | con rodamiento de bolas | 50 | Tr 20x4 | 800 | 565 | 50 | 12 h8 | 63 | 38 | 117,5 | 44 | 4 x 4 x 32 | M6x10 |
| 29105-500101X1000 | con rodamiento de bolas | 50 | Tr 20x4 | 1000 | 765 | 50 | 12 h8 | 63 | 38 | 117,5 | 44 | 4 x 4 x 32 | M6x10 |