

Descripción del artículo/Imágenes del producto

**Descripción****Material:**

Carcasa de poliamida termoplástica.
Junta tórica y junta plana de goma (NBR).
Reflector de aluminio.
Tornillo y tuerca hexagonal de acero.

Versión:

Carcasa transparente, alta estabilidad mecánica, resistente al envejecimiento, resistente a la temperatura hasta 100 °C en caso de aceite, y hasta 70 °C en caso de agua.
Reflector lacado en blanco, marcas o escala negras.
Tornillo y tuerca hexagonal cincados.

Indicación:

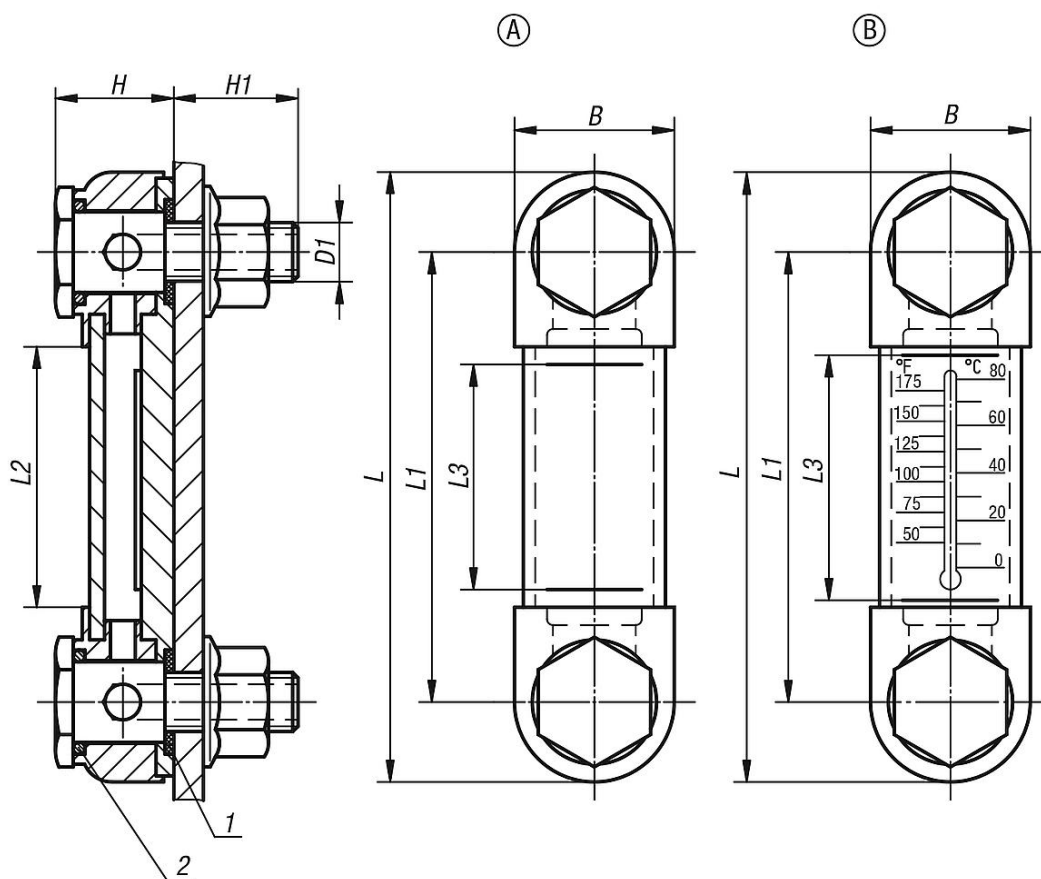
Los indicadores del nivel de aceite se pueden representar como en el plano o montarse directamente en las perforaciones roscadas. Distancia entre ejes para las perforaciones de fijación = $L1 \pm 0,3$.

Indicación sobre el dibujo:

Forma A: sin termómetro
Forma B: con termómetro

- 1) Junta plana
- 2) Junta tórica

Planos



Nuestros productos

Referencia	Forma	B	D1	H	H1	L	L1	L2	L3	Número de tornillos de sujeción	Escala del termómetro
28000-1076	A	27	M10	20	21	103	76	44	37	2	-
28000-1127	A	27	M12	19	18	151	127	95	80	2	-
28000-2076	B	27	M10	20	21	103	76	44	37	2	0 - 80 °C / 50 - 175 °F
28000-2127	B	27	M12	19	18	151	127	95	80	2	0 - 100 °C / 50 - 200 °F