

Descripción del artículo/Imágenes del producto



Descripción

Material:

Carcasa de poliamida termoplástica.
 Junta tórica y junta plana de goma (NBR).
 Reflector de aluminio.
 Tornillo y tuerca hexagonal de acero.

Versión:

Carcasa transparente, alta estabilidad mecánica, resistente al envejecimiento, resistente a la temperatura hasta 100 °C en caso de aceite, y hasta 70 °C en caso de agua.
 Reflector lacado en blanco, marcas o escala negras.
 Tornillo y tuerca hexagonal cincados.

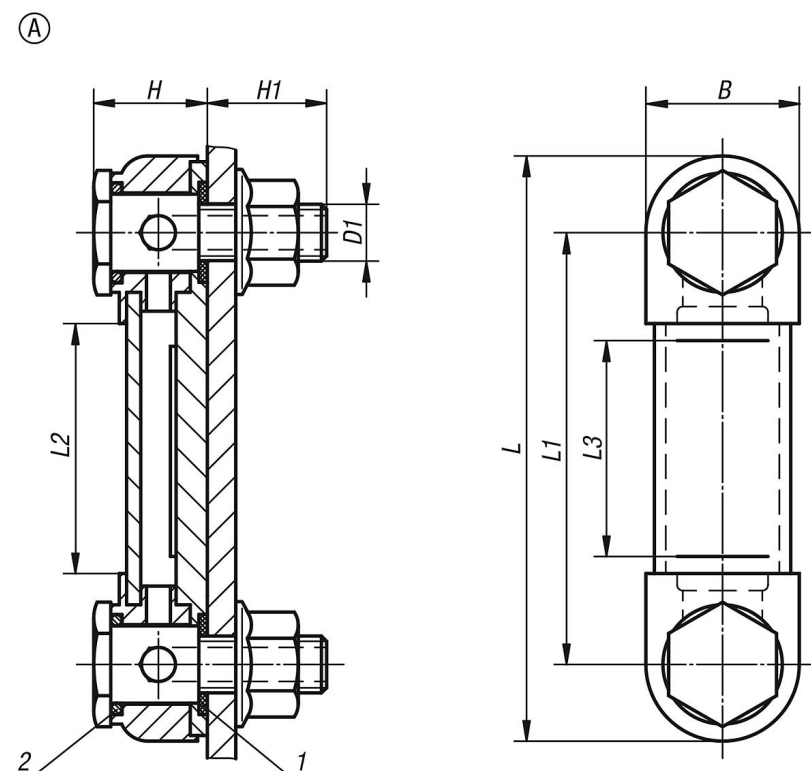
Indicación:

Los indicadores del nivel de aceite se pueden representar como en el plano o montarse directamente en las perforaciones roscadas. Distancia entre ejes para las perforaciones de fijación = $L1 \pm 0,3$.

Indicación sobre el dibujo:

- 1) Junta plana
- 2) Junta tórica

Planos



Nuestros productos

Referencia	Forma	B	D1	H	H1	L	L1	L2	L3	Número de tornillos de sujeción
28000-1076	A	27	M10	20	21	103	76	44	37	2

Nuestros productos

Referencia	Forma	B	D1	H	H1	L	L1	L2	L3	Número de tornillos de sujeción
28000-1127	A	27	M12	19	18	151	127	95	80	2