

Descripción del artículo/Imágenes del producto



Descripción

Material, versión:

Carcasa de termoplástico y poliamida, transparente, alta estabilidad mecánica, resistente al envejecimiento, resistente a la temperatura hasta 100 °C en caso de aceite, y hasta 70 °C en caso de agua, resistente a disolventes, pero no al alcohol. Junta plana sin asbesto.

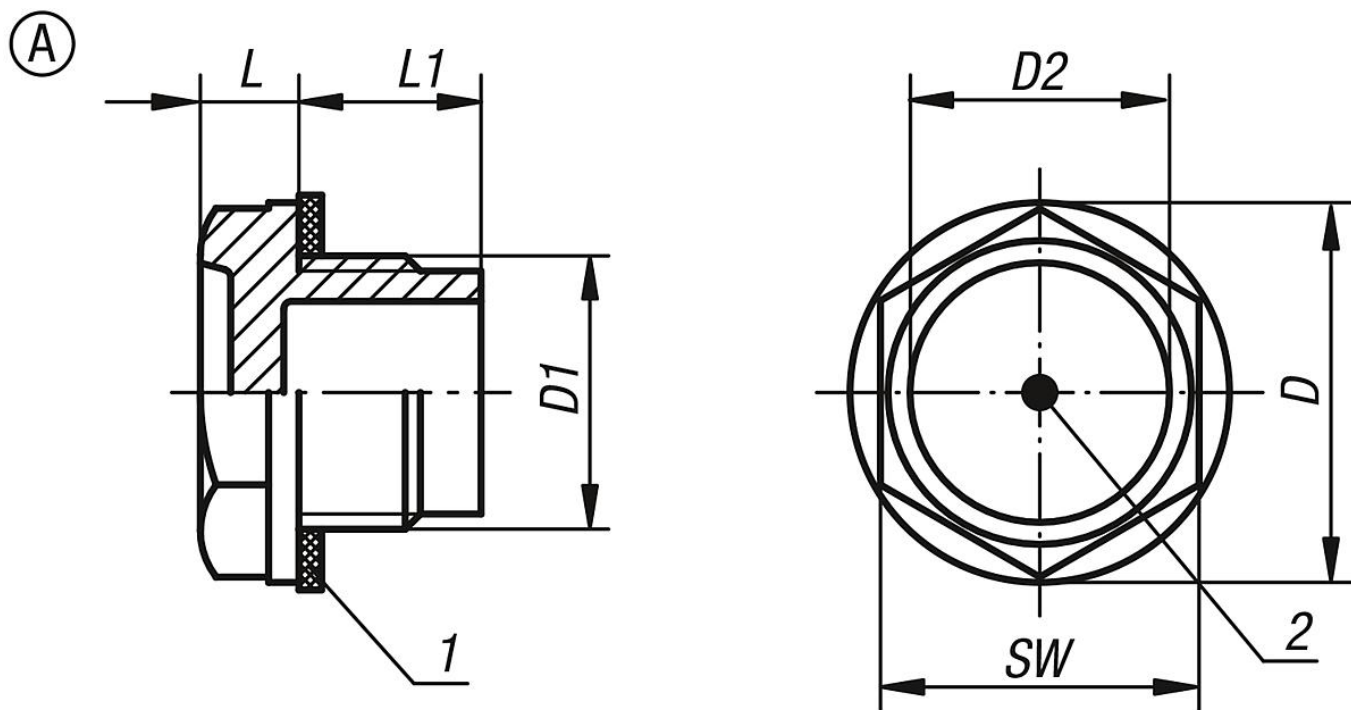
A petición:

Junta de goma (NBR).

Indicación sobre el dibujo:

- 1) Junta plana
- 2) Marca de control
- 3) Reflector

Planos



Nuestros productos

Referencia	Forma	D	D1	D2	L	L1	SW	Par de apriete máx. Nm
28004-120014	A	20,5	G1/4	12	8	8,5	17	5
28004-122038	A	22	G3/8	12	6,5	12	18	7
28004-128012	A	28	G1/2	16	8	12	24	15
28004-135034	A	36	G3/4	21	8,5	13,5	30	20
28004-143100	A	42	G1	30	9	16	36	25
28004-151114	A	51	G1 1/4	32	10	17	42	-
28004-158112	A	58	G1 1/2	39	10	21	50	-
28004-174200	A	74	G2	48	12	20	64	-
28004-1201415	A	20	M14X1,5	12	7,5	8	17	5
28004-1221615	A	22	M16X1,5	12	6,5	12,5	18	7
28004-1251815	A	25,5	M18X1,5	14	6	12,5	21	10
28004-1282015	A	28	M20X1,5	16	7,5	12	24	15

Nuestros productos

Referencia	Forma	D	D1	D2	L	L1	SW	Par de apriete máx. Nm
28004-1282215	A	28	M22X1,5	16	7,5	12,5	24	15
28004-1362615	A	36	M26X1,5	21	8,5	13,5	30	20
28004-1362715	A	36	M27X1,5	21	8,5	13,5	30	20
28004-1514015	A	51	M40X1,5	32	10	17	42	-