

## Descripción del artículo/Imágenes del producto



## Descripción

**Material:**

Carcasa, cubierta de termoplástico poliamida 66. Junta tórica de goma (NBR).

**Versión:**

Carcasa negra, cubierta roja.

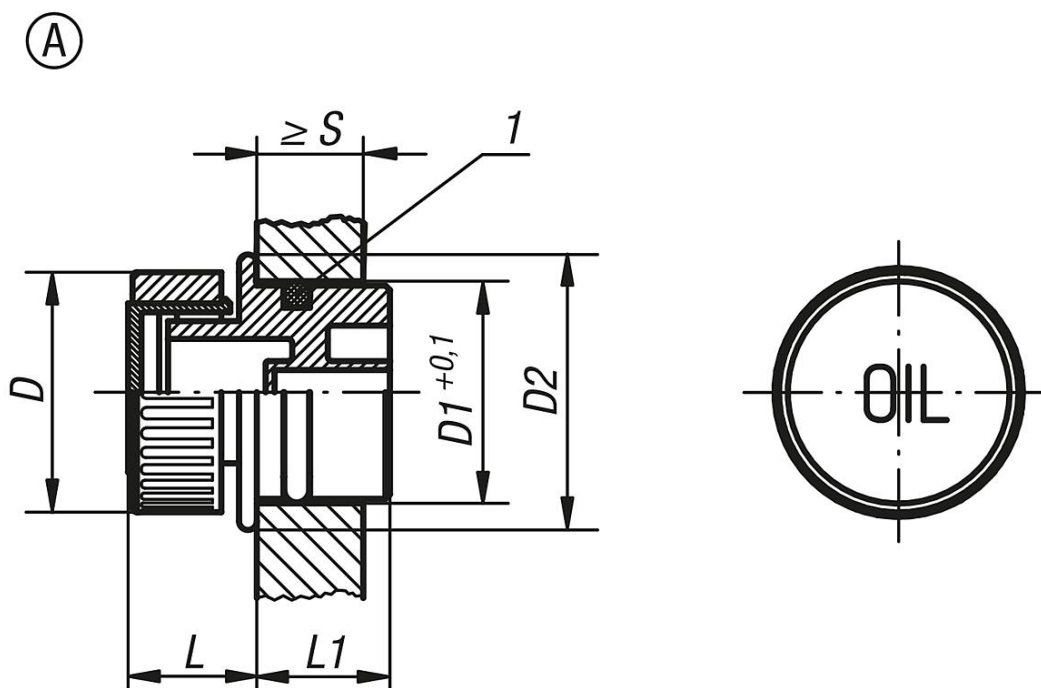
**Rango de temperatura:**

Resistente a la temperatura con aceite hasta 100 °C.

**Indicación sobre el dibujo:**

1) Junta tórica

## Planos



## Nuestros productos

Referencia	Forma	D	D1	D2	L	L1	S mín.
28022-13018	A	30	18	23	14	14	8
28022-13020	A	30	20	24	14	15,5	8
28022-13026	A	30	26	30	14	16,5	9,5
28022-13030	A	30	30	34	14	17	9,5