

## Descripción del artículo/Imágenes del producto



## Descripción

**Material:**

Empuñadura de poliamida termoplástica.  
Varilla de nivel de aceite de acero.  
Junta tórica de goma (NBR), 70 Shore.

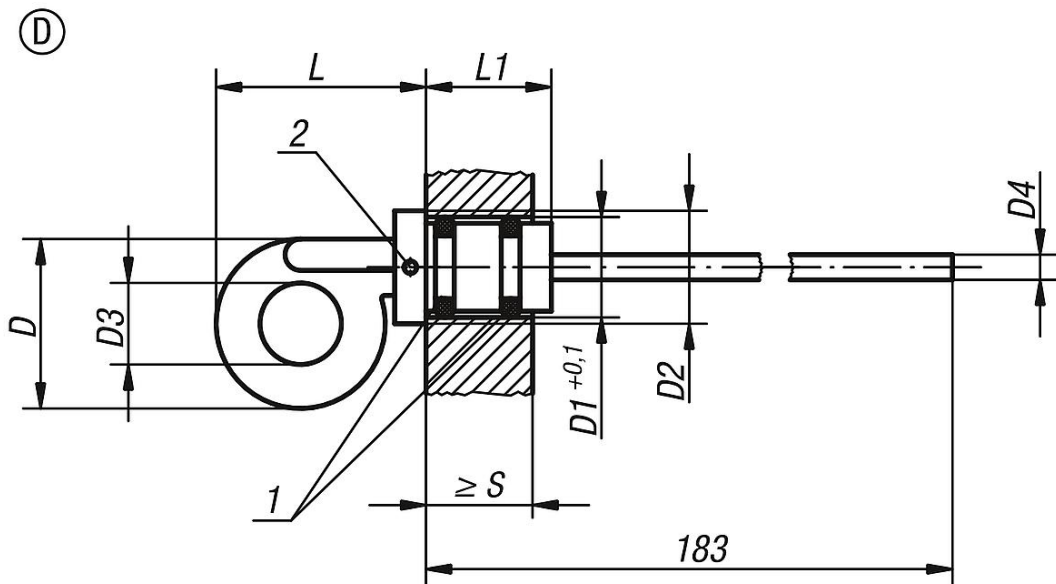
**Versión:**

Empuñadura negra.  
Varilla de nivel de aceite fosfatada.

**Indicación sobre el dibujo:**

- 1) Junta tórica
- 2) Agujero de ventilación

## Planos



## Nuestros productos

Referencia	Forma	D	D1	D2	D3	D4 Ø	L	L1	S mín.
28060-42714	D	27	14	18	13	4	34	20	17
28060-43318	D	33	18	24	14	5	44	21	17,5