

Descripción del artículo/Imágenes del producto



Descripción

Material:

Carcasa, cubierta de termoplástico poliamida 66. Junta tórica de goma (NBR).

Versión:

Carcasa negra, cubierta roja.

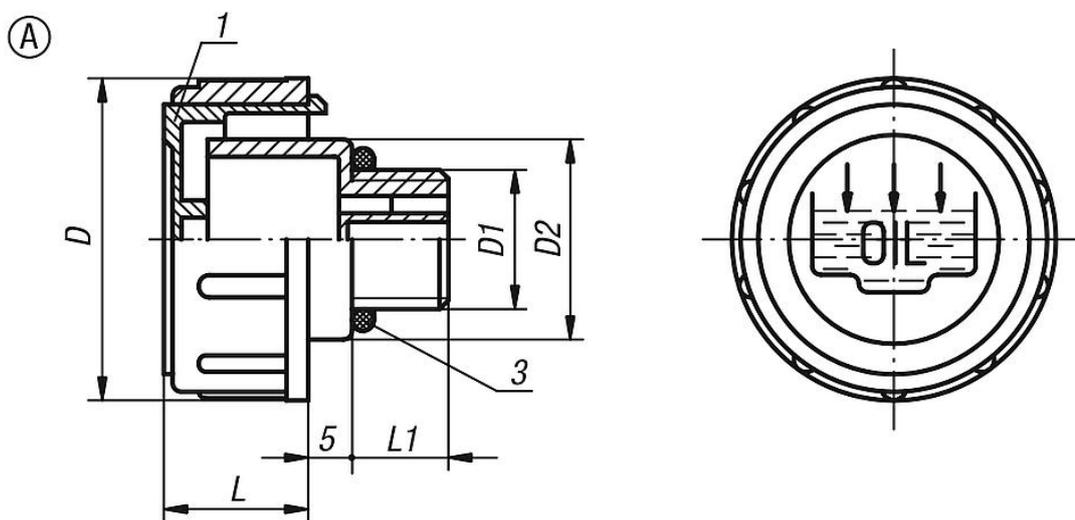
Rango de temperatura:

Resistente a la temperatura con aceite hasta 100 °C.

Indicación sobre el dibujo:

- 1) Cubierta
- 2) Junta tórica

Planos



Nuestros productos

Referencia	Forma	D	D1	D2	L	L1
28034-136038	A	36	G3/8	23	17	11
28034-141012	A	41	G1/2	28	18	12
28034-147034	A	47	G3/4	33	17	12
28034-152100	A	52	G1	38	20	12
28034-163114	A	63	G1 1/4	49	23	13
28034-163112	A	63	G1 1/2	55	23	13,5
28034-1361615	A	36	M16x1,5	23	17	11
28034-1411815	A	41	M18x1,5	28	17,5	12
28034-1412015	A	41	M20x1,5	28	17,5	12
28034-1412215	A	41	M22x1,5	28	17,5	12