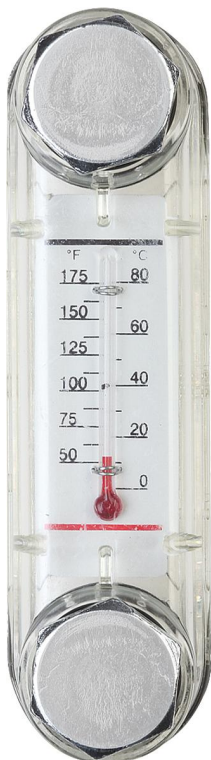


## Descripción del artículo/Imágenes del producto



## Descripción

## Material:

Carcasa de poliamida termoplástica.  
 Junta tórica y junta plana de goma (NBR).  
 Reflector de aluminio.  
 Tornillo y tuerca hexagonal de acero.

## Versión:

Carcasa transparente, alta estabilidad mecánica, resistente al envejecimiento, resistente a la temperatura hasta 100 °C en caso de aceite, y hasta 70 °C en caso de agua.  
 Reflector lacado en blanco, marcas o escala negras.  
 Tornillo y tuerca hexagonal cincados.

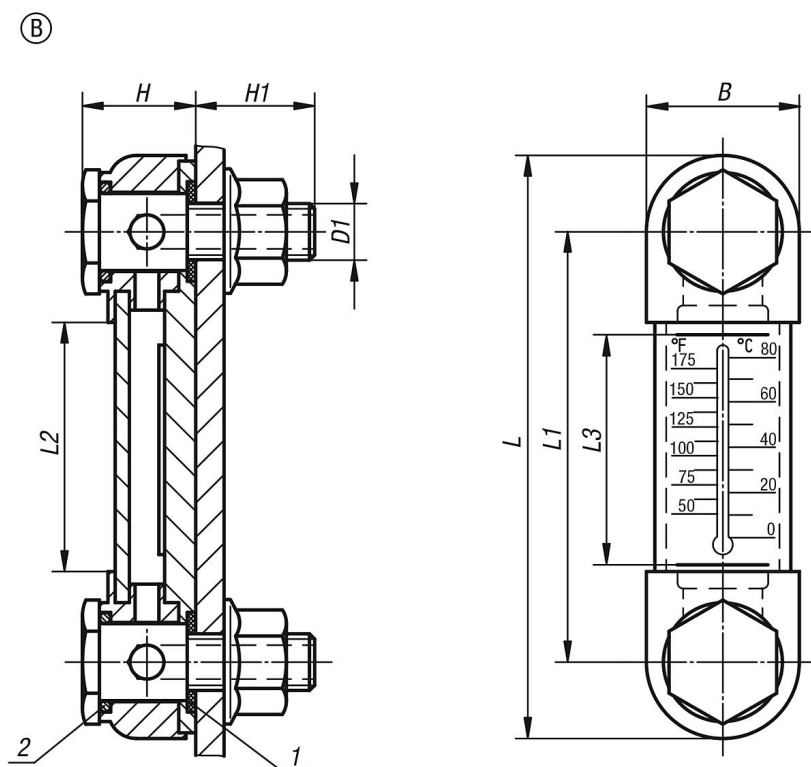
## Indicación:

Los indicadores del nivel de aceite se pueden representar como en el plano o montarse directamente en las perforaciones roscadas. Distancia entre ejes para las perforaciones de fijación =  $L1 \pm 0,3$ .

## Indicación sobre el dibujo:

- 1) Junta plana
- 2) Junta tórica

## Planos



## Nuestros productos

Referencia	Forma	B	D1	H	H1	L	L1	L2	L3	Número de tornillos de sujeción	Escala del termómetro
28000-2076	B	27	M10	20	21	103	76	44	37	2	0 - 80 °C / 50 - 175 °F

## Nuestros productos

Referencia	Forma	B	D1	H	H1	L	L1	L2	L3	Número de tornillos de sujeción	Escala del termómetro
28000-2127	B	27	M12	19	18	151	127	95	80	2	0 - 100 °C / 50 - 200 °F