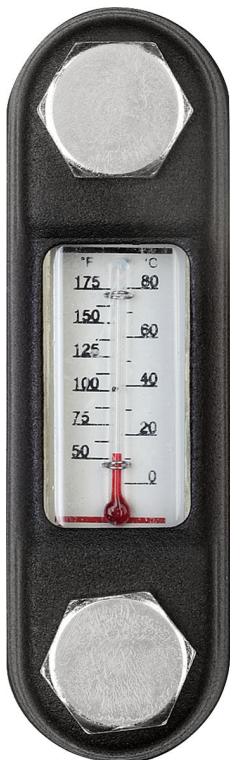


Descripción del artículo/Imágenes del producto

**Descripción****Material:**

Carcasa de acero.
Mirilla de poliamida termoplástica.
Junta tórica y junta plana de goma (NBR).
Reflector de aluminio.
Tornillo y tuerca hexagonal de acero.

Versión:

Carcasa lacada en negro.
Mirilla transparente, alta estabilidad mecánica, resistente al envejecimiento, resistente a la temperatura hasta 100 °C en caso de aceite, y hasta 70 °C en caso de agua.
Reflector lacado en blanco, marcas o escala negras.
Tornillo y tuerca hexagonal cincados.

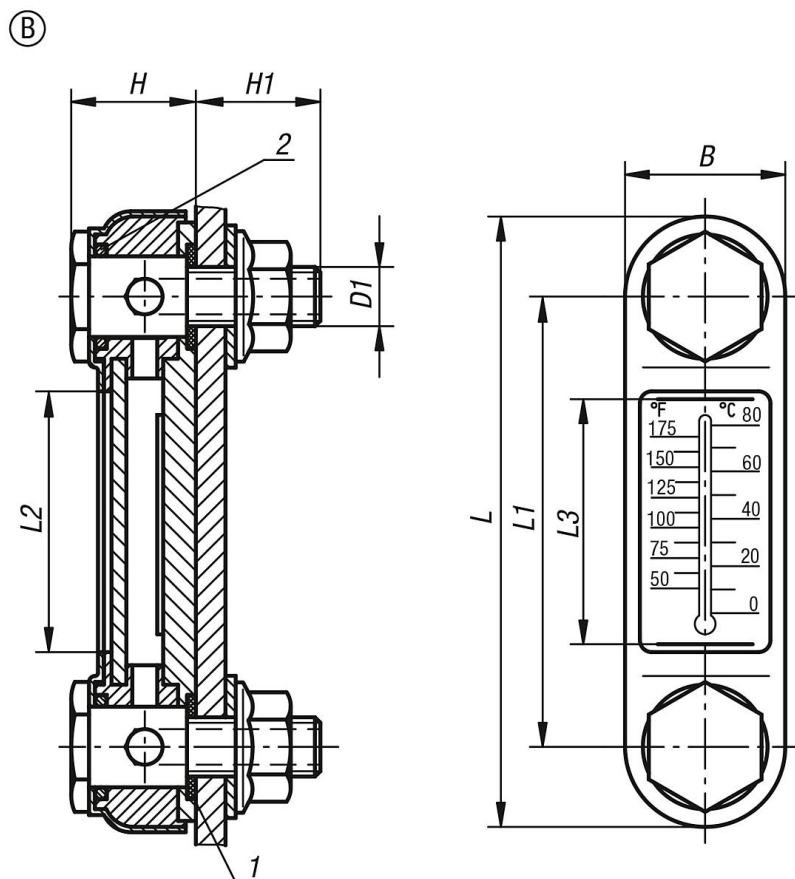
Indicación:

Los indicadores del nivel de aceite se pueden representar como en el plano o montarse directamente en las perforaciones roscadas. Distancia entre ejes para las perforaciones de fijación = $L1 \pm 0,5$.
Los indicadores del nivel de aceite son adecuados para tanques que funcionen sin presión.
Máxima temperatura de servicio: 100 °C.

Indicación sobre el dibujo:

- 1) Junta plana
- 2) Junta tórica

Planos



Nuestros productos

Referencia	Forma	B	D1	H	H1	L	L1	L2	L3	Número de tornillos de sujeción	Escala del termómetro
28000-207610	B	31	M10	24,5	20	107	76	39	37	2	0 - 80 °C / 50 - 175 °F
28000-207612	B	31	M12	24,5	20	107	76	39	37	2	0 - 80 °C / 50 - 175 °F
28000-212710	B	31	M10	24,5	20	156	127	90	80	2	0 - 100 °C / 50 - 200 °F
28000-212712	B	31	M12	24,5	20	156	127	90	80	2	0 - 100 °C / 50 - 200 °F
28000-225412	B	34	M12	33	17	286	254	200	178	2	0 - 100 °C / 50 - 200 °F