

Descripción del artículo/Imágenes del producto



Descripción

Material:

Carcasa de poliamida termoplástica.
Reflector de plástico.

Versión:

Carcasa transparente, alta estabilidad mecánica, resistente al envejecimiento, resistente a las heladas y a temperaturas hasta 90°C, resistente a disolventes, pero no al alcohol.
Junta plana sin asbesto.
Reflector blanco.

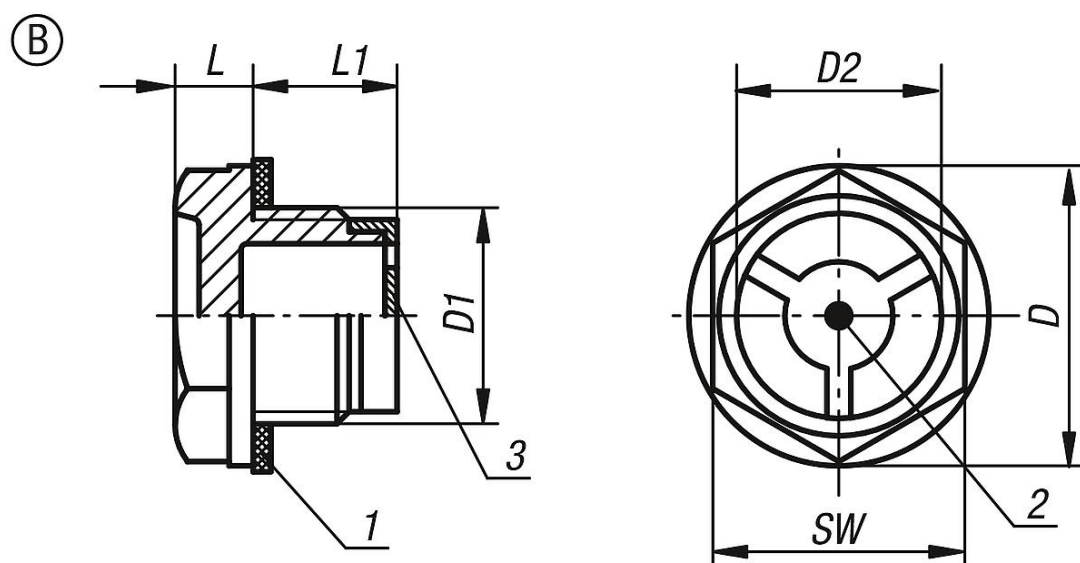
A petición:

Junta de goma (NBR).

Indicación sobre el dibujo:

- 1) Junta plana
- 2) Marca de control
- 3) Reflector

Planos



Nuestros productos

Referencia	Forma	D	D1	D2	L	L1	SW	Par de apriete máx. Nm
28004-222038	B	22	G3/8	12	6,5	12	18	7
28004-228012	B	28	G1/2	16	8	12	24	15
28004-235034	B	36	G3/4	21	8,5	13,5	30	20
28004-243100	B	42	G1	30	9	16	36	25
28004-251114	B	51	G1 1/4	32	10	17	42	-
28004-258112	B	58	G1 1/2	39	10	21	50	-
28004-274200	B	74	G2	48	12	20	64	-
28004-2221615	B	22	M16X1,5	12	6,5	12,5	18	7
28004-2251815	B	25,5	M18X1,5	14	6	12,5	21	10
28004-2282015	B	28	M20X1,5	16	7,5	12	24	15
28004-2282215	B	28	M22X1,5	16	7,5	12,5	24	15
28004-2362615	B	36	M26X1,5	21	8,5	13,5	30	20

Nuestros productos

Referencia	Forma	D	D1	D2	L	L1	SW	Par de apriete máx. Nm
28004-2362715	B	36	M27X1,5	21	8,5	13,5	30	20
28004-2514015	B	51	M40X1,5	32	10	17	42	-