

Descripción del artículo/Imágenes del producto



Descripción

Material:

Carcasa de poliamida termoplástica 66, cubierta de poliamida 66. Filtro de aire de poliuretano (espuma PU), junta tórica de goma (NBR).

Versión:

Carcasa negra, cubierta roja. Finura de filtro 50 µm.

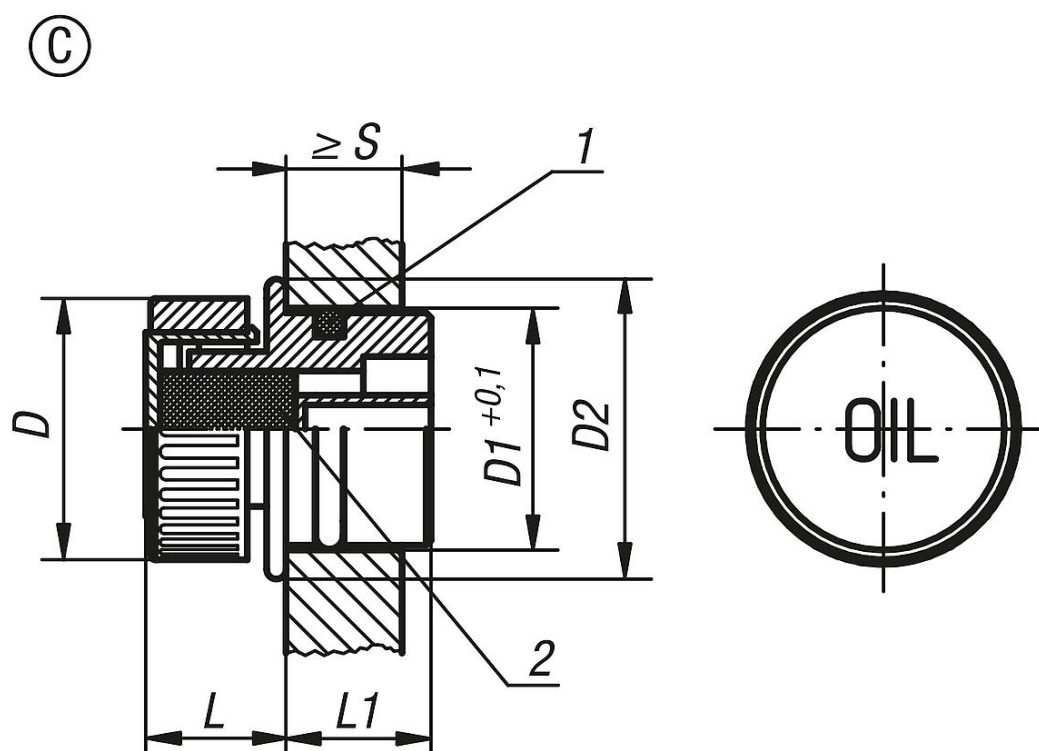
Rango de temperatura:

Resistente a la temperatura con aceite hasta 100 °C.

Indicación sobre el dibujo:

- 1) Junta tórica
- 2) Filtro de aire

Planos



Nuestros productos

Referencia	Forma	D	D1	D2	L	L1	S mín.
28022-33018	C	30	18	23	14	14	8
28022-33020	C	30	20	24	14	15,5	8
28022-33026	C	30	26	30	14	16,5	9,5
28022-33030	C	30	30	34	14	17	9,5

