

Descripción del artículo/Imágenes del producto



Descripción

Material:

Termoplástico, poliamida 66.

Versión:

Negro. Junta plana sin asbesto.

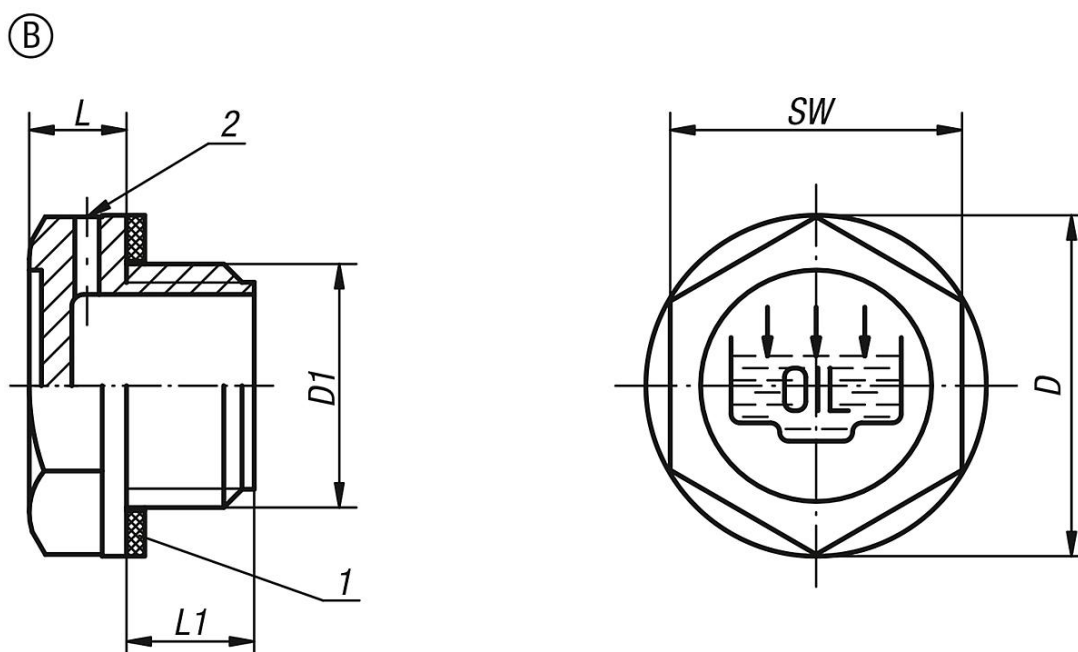
Indicación:

Resistente a la temperatura hasta 100 °C.

Indicación sobre el dibujo:

- 1) Junta plana
- 2) Agujero de ventilación

Planos



Nuestros productos

Referencia	Forma	D	D1	L	L1	SW	Par de apriete máx. Nm
28028-219014	B	19,5	G1/4	7	9	17	5
28028-222038	B	22	G3/8	7,5	10	18	8
28028-228012	B	28	G1/2	7,5	11	24	9
28028-234034	B	34	G3/4	9	11	30	11
28028-242100	B	42	G1	10,5	12	35	-
28028-251114	B	51	G1 1/4	12	13,5	42	-
28028-258112	B	58	G1 1/2	10	14,5	50	-
28028-274200	B	74	G2	13,5	16	64	-
28028-2191415	B	19,5	M14X1,5	7	9	17	5
28028-2211615	B	21	M16X1,5	7,5	10	18	6
28028-2261815	B	26	M18X1,5	7,5	10	21	7
28028-2282015	B	28	M20X1,5	8	10	24	8
28028-2282215	B	28	M22X1,5	8	11	24	10
28028-2524015	B	52	M40X1,5	10	13	42	-

