

Descripción del artículo/Imágenes del producto



Descripción

Material:

Carcasa, cubierta de poliamida termoplástica 66.
Filtro de aire (solo forma B) de poliuretano (espuma PU).
Junta tórica de goma (NBR).

Versión:

Carcasa negra. Cubierta roja. Finura de filtro 60 µm.

Indicación:

La cubierta extraíble permite limpiar cómodamente el filtro de aire.

Forma A: sin filtro de aire

Forma B: con filtro de aire

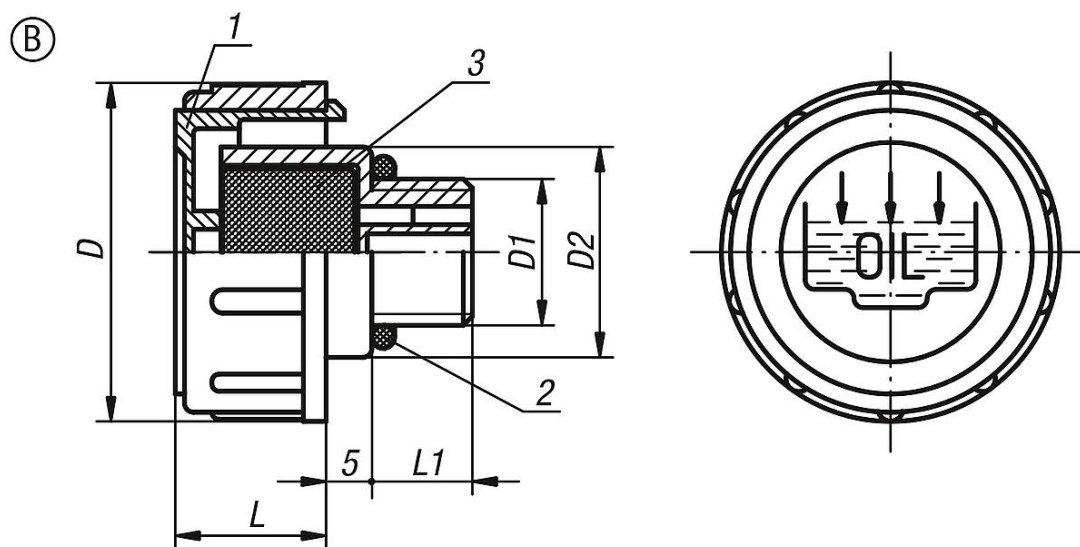
Rango de temperatura:

Resistente a la temperatura con aceite hasta 100 °C.

Indicación sobre el dibujo:

- 1) Cubierta
- 2) Filtro de aire
- 3) Junta tórica

Planos



Nuestros productos

Referencia	Forma	D	D1	D2	L	L1
28034-236038	B	36	G3/8	23	17	11
28034-241012	B	41	G1/2	28	18	12
28034-247034	B	47	G3/4	33	17	12
28034-252100	B	52	G1	38	20	12
28034-263114	B	63	G1 1/4	49	23	13
28034-263112	B	63	G1 1/2	55	23	13,5
28034-2361615	B	36	M16x1,5	23	17	11
28034-2411815	B	41	M18x1,5	28	17,5	12
28034-2412015	B	41	M20x1,5	28	17,5	12
28034-2412215	B	41	M22x1,5	28	17,5	12

Nuestros productos
