

Descripción del artículo/Imágenes del producto



**Descripción**

**Material:**

Carcasa, cubierta de poliamida termoplástica 66.  
 Filtro de aire de poliuretano (espuma PU).  
 Varilla de nivel de aceite de cinc.  
 Junta tórica de goma (NBR).

**Versión:**

Carcasa negra.  
 Cubierta roja.  
 Finura de filtro 50 µm.  
 Varilla de nivel de aceite fosfatada.

**Indicación:**

Resistente a la temperatura hasta 100 °C.

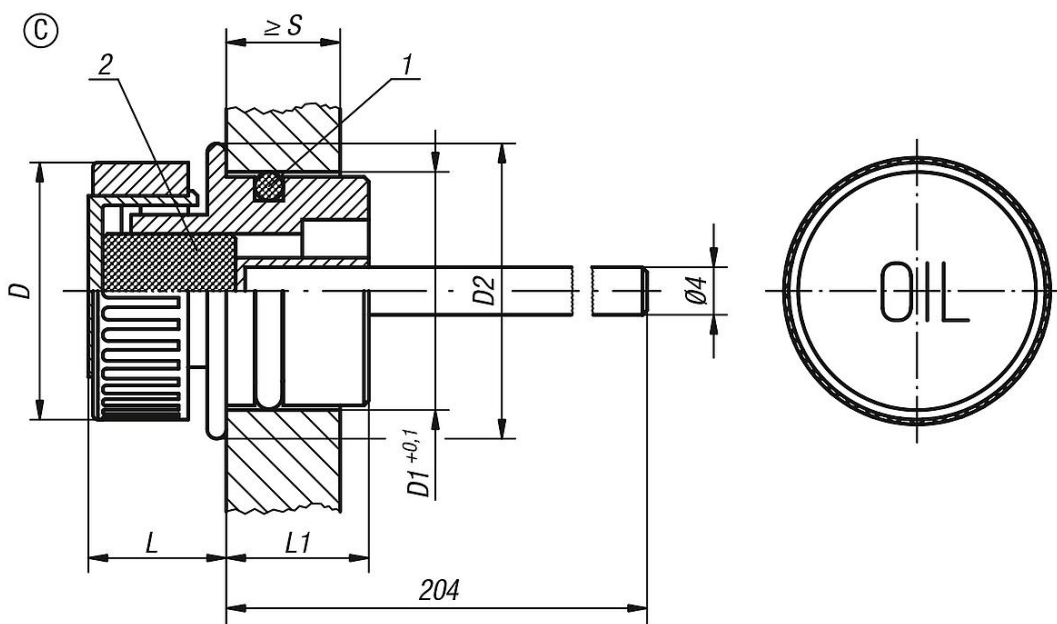
**A petición:**

Muecas de marcado mín.-máx.

**Indicación sobre el dibujo:**

- 1) Junta tórica
- 2) Filtro de aire

Planos



Nuestros productos

Referencia	Forma	D	D1	D2	L	L1	S mín.
28048-33018	C	30	18	23	14	14	8

