

Descripción del artículo/Imágenes del producto



Descripción

Material:

Empuñadura de poliamida termoplástica.
Varilla de nivel de aceite de acero.
Junta tórica de goma (NBR), 70 Shore.

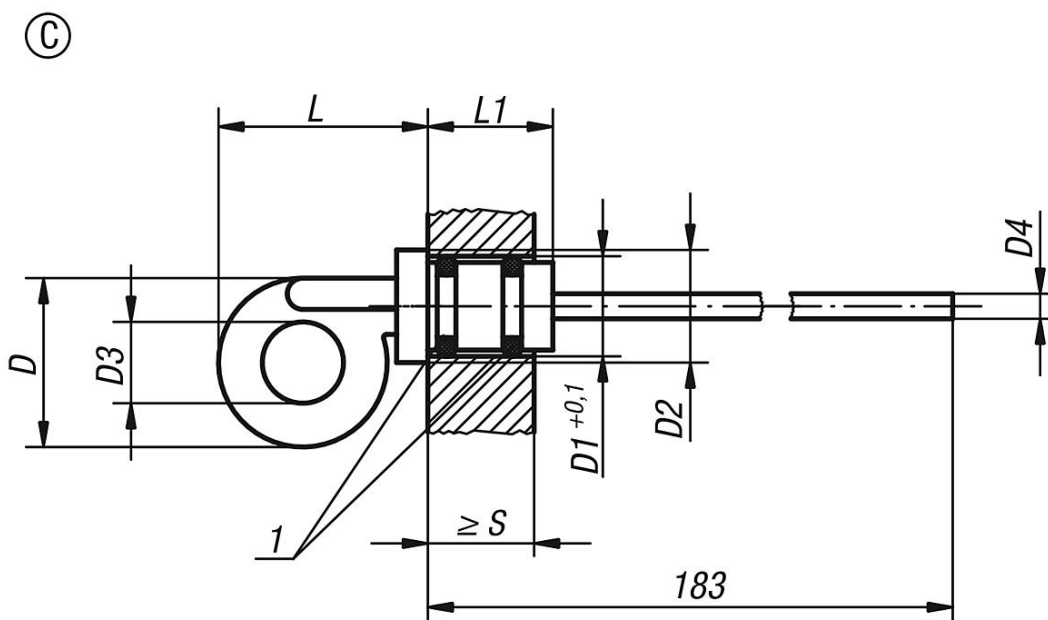
Versión:

Empuñadura negra.
Varilla de nivel de aceite fosfatada.

Indicación sobre el dibujo:

1) Junta tórica

Planos



Nuestros productos

Referencia	Forma	D	D1	D2	D3	D4 Ø	L	L1	S mín.
28060-32714	C	27	14	18	13	4	34	20	17
28060-33012	C	27	12	18	14	4	36	20	16
28060-33318	C	33	18	24	14	5	44	21	17,5
28060-33520	C	35	20	24	16	5	46	21	17,5