

Descripción del artículo/Imágenes del producto



Descripción

Material:

Carcasa, cubierta de termoplástico poliamida 66.
Varilla de nivel de aceite de cinc.
Junta tórica de goma (NBR).

Versión:

Carcasa negra.
Cubierta roja.
Varilla de nivel de aceite fosfatada.

Indicación:

Resistente a la temperatura hasta 100 °C.

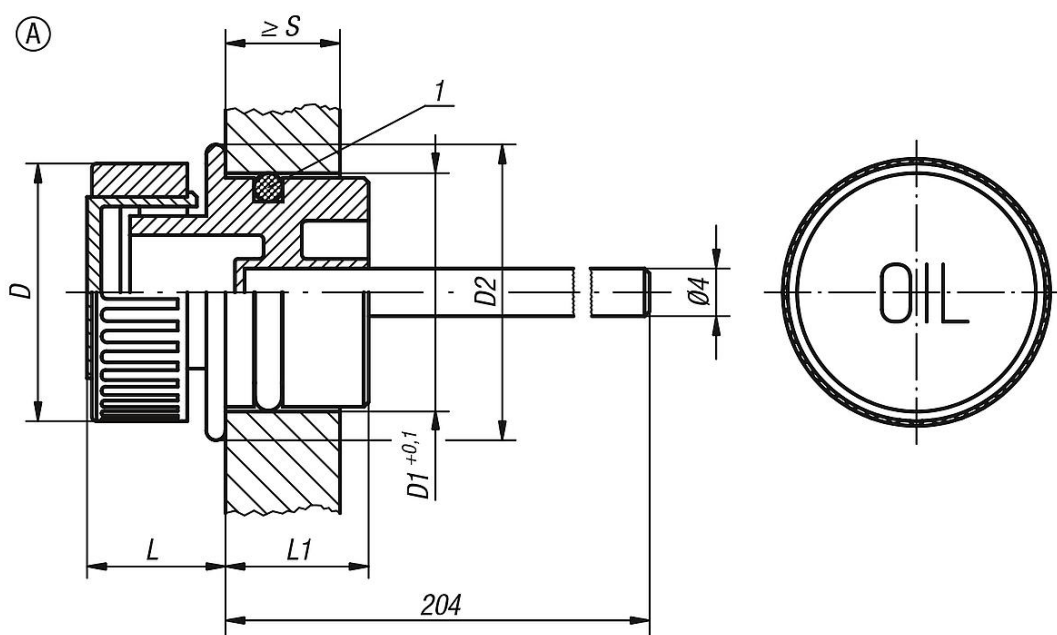
A petición:

Muecas de marcado mín.-máx.

Indicación sobre el dibujo:

1) Junta tórica

Planos



Nuestros productos

Referencia	Forma	D	D1	D2	L	L1	S mín.
28048-13018	A	30	18	23	14	14	8

Nuestros productos
