

Descripción del artículo/Imágenes del producto



**Descripción**

**Material:**

Carcasa, cubierta de poliamida termoplástica 66.  
 Filtro de aire de poliuretano (espuma PU).  
 Varilla de nivel de aceite de cinc.  
 Junta tórica de goma (NBR).

**Material, versión:**

Carcasa termoplástica de poliamida 66, negra.  
 Tapa termoplástica de poliamida 66, roja.  
 Filtro de aire de poliuretano (espuma PU), finura de filtro de 50 µm.  
 Varilla del nivel de aceite de cinc, fosfatada.  
 Junta tórica de goma (NBR).

**Indicación:**

La cubierta extraíble permite limpiar cómodamente el filtro de aire.

Forma A: sin filtro de aire  
 Forma B: con filtro de aire

**Rango de temperatura:**

Resistente a la temperatura con aceite hasta 100 °C.

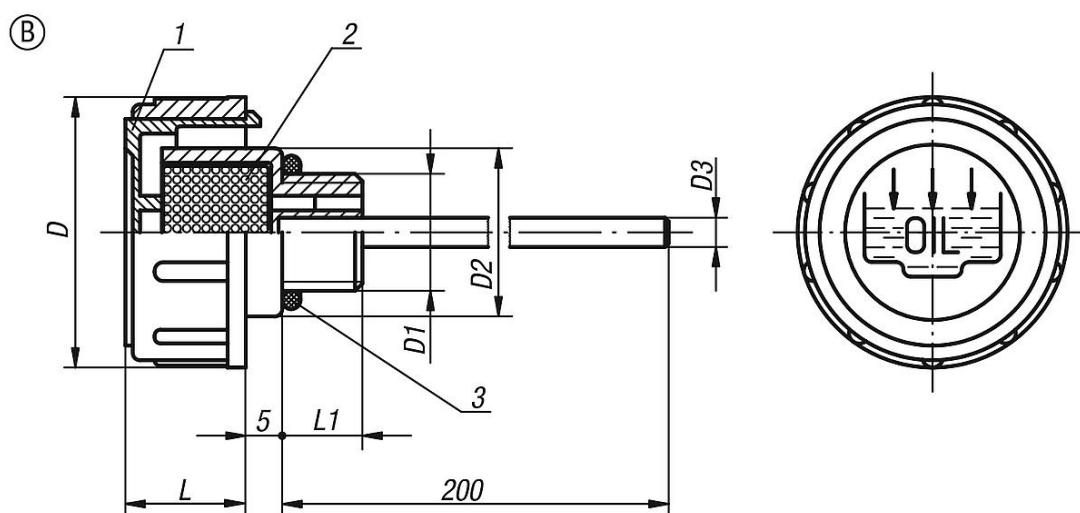
**A petición:**

Muecas de marcado mín.-máx.

**Indicación sobre el dibujo:**

- 1) Cubierta
- 2) Filtro de aire
- 3) Junta tórica

Planos



Nuestros productos

Referencia	Forma	D	D1	D2	D3	L	L1
28054-236038	B	36	G3/8	23	4	17	11
28054-241012	B	41	G1/2	28	4	18	12

## Nuestros productos

Referencia	Forma	D	D1	D2	D3	L	L1
28054-247034	B	47	G3/4	33	5	17	12
28054-252100	B	52	G1	38	5	20	12
28054-263114	B	63	G1 1/4	49	5	23	13
28054-263112	B	63	G1 1/2	55	5	23	13,5
28054-2361615	B	36	M16x1,5	23	4	17	11
28054-2411815	B	41	M18x1,5	28	4	17,5	12
28054-2412015	B	41	M20x1,5	28	4	17,5	12
28054-2412215	B	41	M22x1,5	28	4	17,5	12