

## Descripción del artículo/Imágenes del producto



### Descripción

#### Material:

Carcasa de acero forjado en estampa, tratado en caliente.

#### Versión:

Cincado. Juego interno del rodamiento de 15 - 40 µm.

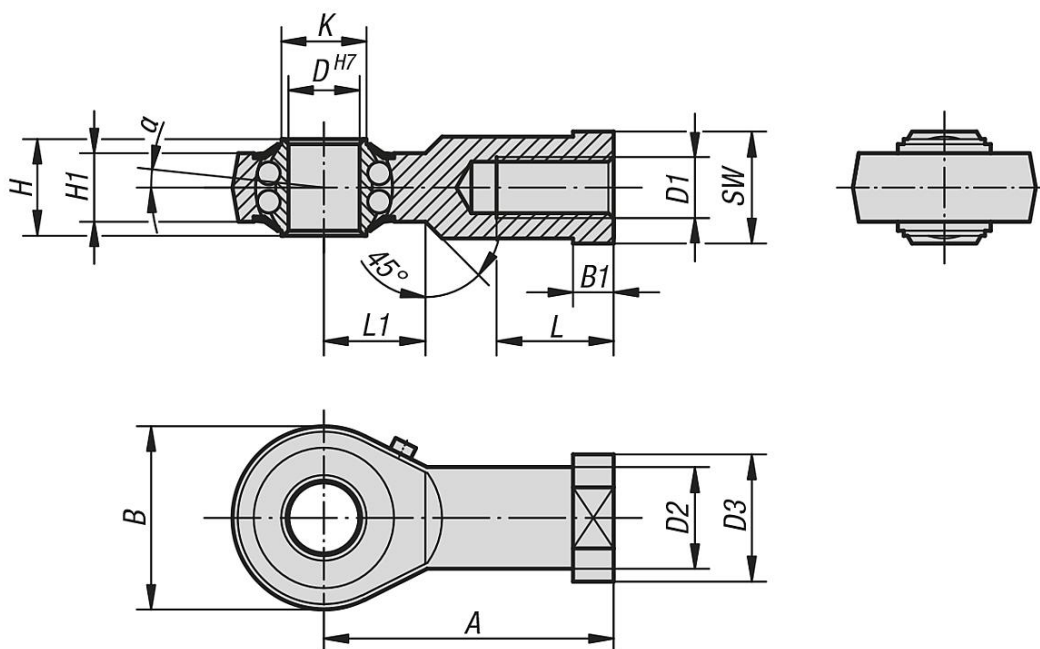
#### Indicación:

El rodamiento de bolas endurecido está lubricado con efecto prolongado y está sellado con obturadores. Las medidas de acoplamiento corresponden a DIN 648, serie de formas KJ.

Hasta D = 10 el vástago articulado está equipado con un racor de lubricación en forma de embudo DIN 3405/A.

Desde D = 12, con un racor de lubricación en forma de cono DIN 71412/A.

## Planos



## Nuestros productos

Referencia rosca cuadrada	Referencia rosca a la izquierda	D	D1	D2	D3	A	B	B1	H	H1	K	L	L1	SW	α	Capacidades de carga dinámicas N	Capacidades de carga estáticas N	Límite de revoluciones n máx. r. p. m.
27626-06	27626-061	6	M6	10	13	30	20	5	9	6,75	9	12	10	11	8°	2750	650	1350
27626-08	27626-081	8	M8	12,5	16	36	24	5	12	9	10,5	16	12	14	8,5°	4000	1000	1300
27626-10	27626-101	10	M10	15	19	43	28	6,5	14	10,5	12	20	15	17	8°	4450	1450	1225
27626-12	27626-121	12	M12	17,5	22	50	32	6,5	16	12	14,5	22	16	19	7,5°	4950	1800	1125
27626-16	27626-161	16	M16	22	27	64	42	8	21	15	19	28	22	22	8°	6250	2350	975
27626-20	27626-201	20	M20x1,5	27,5	34	77	50	10	25	18	24,5	33	26	30	7°	7900	3450	825
27626-22	27626-221	22	M22x1,5	30	38	84	54	12	28	20	26	37	26	32	8°	9300	3980	725

