

Descripción del artículo/Imágenes del producto



**Descripción**

**Material:**

Carcasa de tamaño (D), acero de corte fácil torneado 5-12; a partir del tamaño (D), acero para temple y revenido forjado 16. Bola articulada de acero del apoyo de cilindros endurecido y pulido. Semicojinete de acero de corte fácil con tejido de PTFE pegado.

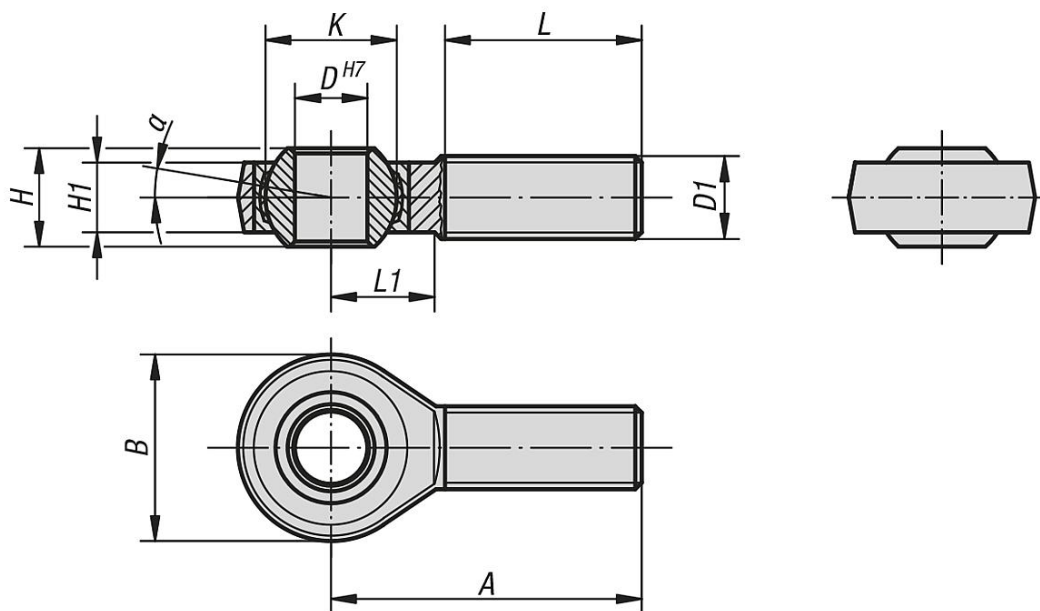
**Versión:**

Cincado.

**Indicación:**

El rodamiento deslizante de los vástagos articulados no precisa mantenimiento. Las medidas de acoplamiento corresponden a DIN 648, serie de formas KA.

Planos



Nuestros productos

Referencia rosca cuadrada	Referencia rosca a la izquierda	D	D1	A	B	H	H1	K	L	L1	$\alpha$	Capacidades de carga dinámicas kN	Capacidades de carga estáticas kN
27627-05	27627-051	5	M5	33	18	8	6	11,11	20	9	13°	7,5	4,3
27627-06	27627-061	6	M6	36	20	9	6,75	12,7	22	12	13°	9,3	6
27627-08	27627-081	8	M8	42	24	12	9	15,87	25	15	13°	16,7	11
27627-10	27627-101	10	M10	48	28	14	10,5	19,05	29	15	13°	23,4	17,4
27627-12	27627-121	12	M12	54	32	16	12	22,22	33	19	13°	32	23,5
27627-16	27627-161	16	M16	66	42	21	15	28,57	40	22	15°	52,7	32
27627-20	27627-201	20	M20x1,5	78	50	25	18	34,92	47	28	15°	78,1	43,8
27627-22	27627-221	22	M22x1,5	84	54	28	20	38,1	51	26	15°	97,2	52,6

