

Descripción del artículo/Imágenes del producto



Descripción

Material:

Carcasa de igumid® G, casquete esférico del rodamiento de iglidur® W300.

Versión:

Negro.

Indicación:

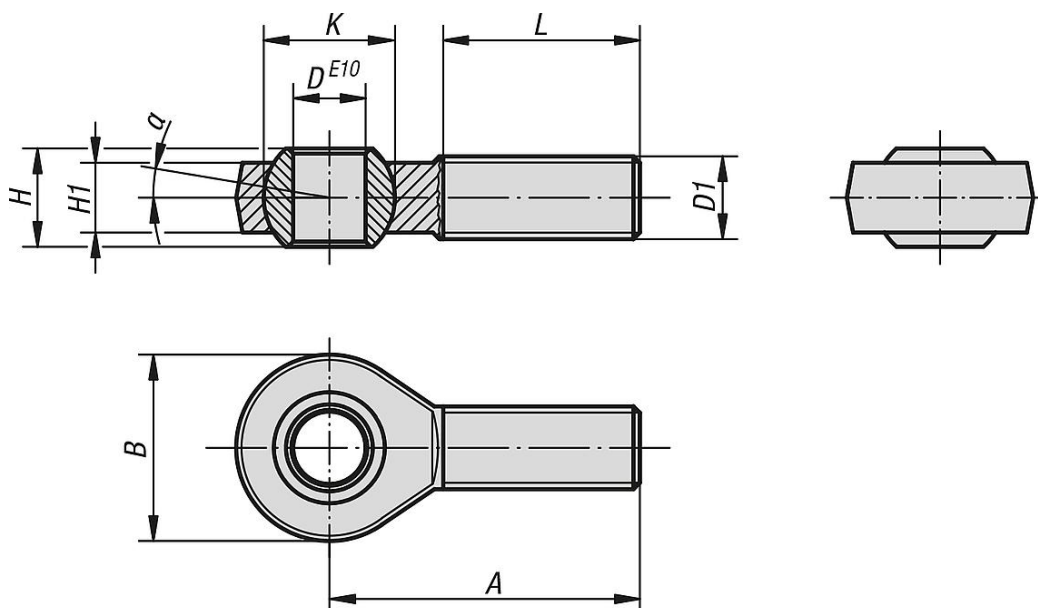
El vástago articulado tiene una resistencia a la fatiga muy alta en caso de cargas cambiantes, y es resistente a la suciedad, al polvo y a las pelusas, así como resistente a sustancias químicas y a la corrosión. Es adecuado para movimientos giratorios, oscilantes y lineales.

Las medidas de acoplamiento corresponden a la serie de medidas K según DIN ISO 12240.

Tolerancias:

La perforación del anillo interior tiene una tolerancia E10. El árbol correspondiente debe tener una tolerancia entre h6 y h9.

Planos



Nuestros productos

Referencia rosca cuadrada	Referencia rosca a la izquierda	D	D1	A	B	H	H1	K	L	α	Carga de tracción estática máx. N a corto plazo	Carga de tracción estática máx. N a largo plazo	Carga transversal máx. N a corto plazo	Carga transversal máx. N a largo plazo
27627-105	27627-1051	5	M5	33	18	8	6	11,1	19	15°	800	400	80	40
27627-106	27627-1061	6	M6	36	20	9	7	12,7	21	14,5°	1000	500	100	50
27627-108	27627-1081	8	M8	42	24	12	9	15,8	25	12,5°	1700	850	200	100
27627-110	27627-1101	10	M10	48	30	14	10,5	19	28	12,5°	2500	1250	300	150
27627-110125	27627-1101251	10	M10x1,25	48	30	14	10,5	19	28	12,5°	2500	1250	300	150
27627-112	27627-1121	12	M12	54	34	16	12	22,2	32	12,5°	2700	1350	400	200
27627-112125	27627-1121251	12	M12x1,25	54	34	16	12	22,2	32	12,5°	2700	1350	400	200
27627-114	27627-1141	14	M14	61	38	19	13,5	25,25	36	12,5°	3400	1700	700	350

27627 Vástagos articulados igubal® con rodamiento deslizante y rosca exterior, similar a DIN ISO 12240-4



Nuestros productos

Referencia rosca cuadrada	Referencia rosca a la izquierda	D	D1	A	B	H	H1	K	L	α	Carga de tracción estática máx. N a corto plazo	Carga de tracción estática máx. N a largo plazo	Carga transversal máx. N a corto plazo	Carga transversal máx. N a largo plazo
27627-116	27627-1161	16	M16	66	42	21	15	28,3	37	11,5°	3900	1950	800	400
27627-116150	27627-1161501	16	M16x1,5	66	42	21	15	28,3	37	11,5°	3900	1950	800	400
27627-118150	27627-1181501	18	M18x1,5	72	46	23	16,5	31,35	41	11,5°	4200	2100	1000	500
27627-120	27627-1201	20	M20	78	50	25	18	34,9	45	11,5°	6000	3000	1300	650
27627-120150	27627-1201501	20	M20x1,5	78	50	25	18	34,9	45	11,5°	6000	3000	1300	650