

Descripción del artículo/Imágenes del producto



Descripción

Material:

Carcasa de tamaño (D), acero de corte fácil torneado 5-12; a partir del tamaño (D), acero para temple y revenido forjado 16. Bola articulada de acero del apoyo de cilindros endurecido y pulido. Semicojinete de acero de corte fácil con tejido de PTFE pegado.

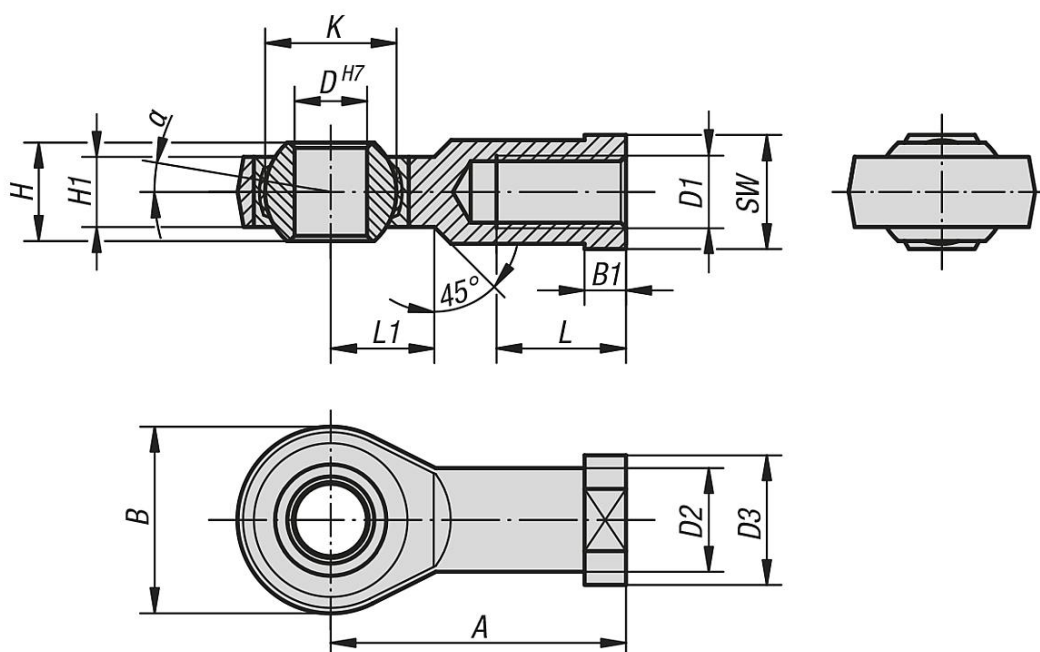
Versión:

Cincado.

Indicación:

El rodamiento deslizante de los vástagos articulados no precisa mantenimiento. Las medidas de acoplamiento corresponden a DIN 648, serie de formas KJ.

Planos



Nuestros productos

Referencia rosca cuadrada	Referencia rosca a la izquierda	D	D1	D2	D3	A	B	B1	H	H1	K	L	L1	SW	α	Capacidades de carga dinámicas kN	Capacidades de carga estáticas kN
27628-05	27628-051	5	M5	9	11	27	18	4	8	6	11,11	10	10	9	13°	7,5	8
27628-06	27628-061	6	M6	10	13	30	20	5	9	6,75	12,7	12	10	11	13°	9,3	8,9
27628-08	27628-081	8	M8	12,5	16	36	24	5	12	9	15,87	16	12	13	13°	16,7	14,1
27628-10	27628-101	10	M10	15	19	43	28	6,5	14	10,5	19,05	20	15	17	13°	23,4	19,3
27628-10125	27628-101251	10	M10x1,25	15	19	43	28	6,5	14	10,5	19,05	20	15	17	13°	23,4	19,3
27628-12	27628-121	12	M12	17,5	22	50	32	6,5	16	12	22,22	22	16	19	13°	32	23,5
27628-12125	27628-121251	12	M12x1,25	17,5	22	50	32	6,5	16	12	22,22	22	16	19	13°	32	23,5
27628-16	27628-161	16	M16	22	27	64	42	8	21	15	28,57	28	22	22	15°	52,7	32
27628-1615	27628-16151	16	M16x1,5	22	27	64	42	8	21	15	28,57	28	22	22	15°	52,7	32
27628-20	27628-201	20	M20x1,5	27,5	34	77	50	10	25	18	34,92	33	26	32	15°	78,1	43,8
27628-22	27628-221	22	M22x1,5	30	37	84	54	12	28	20	38,1	37	26	32	15°	97,2	52,6

